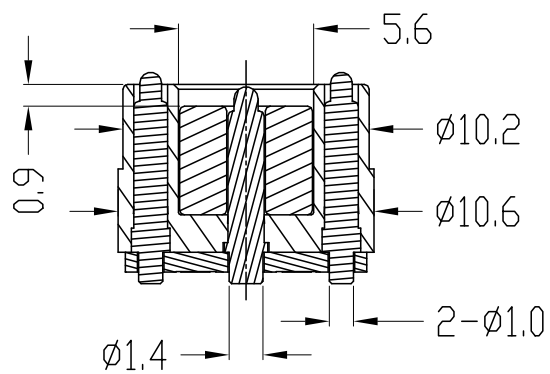
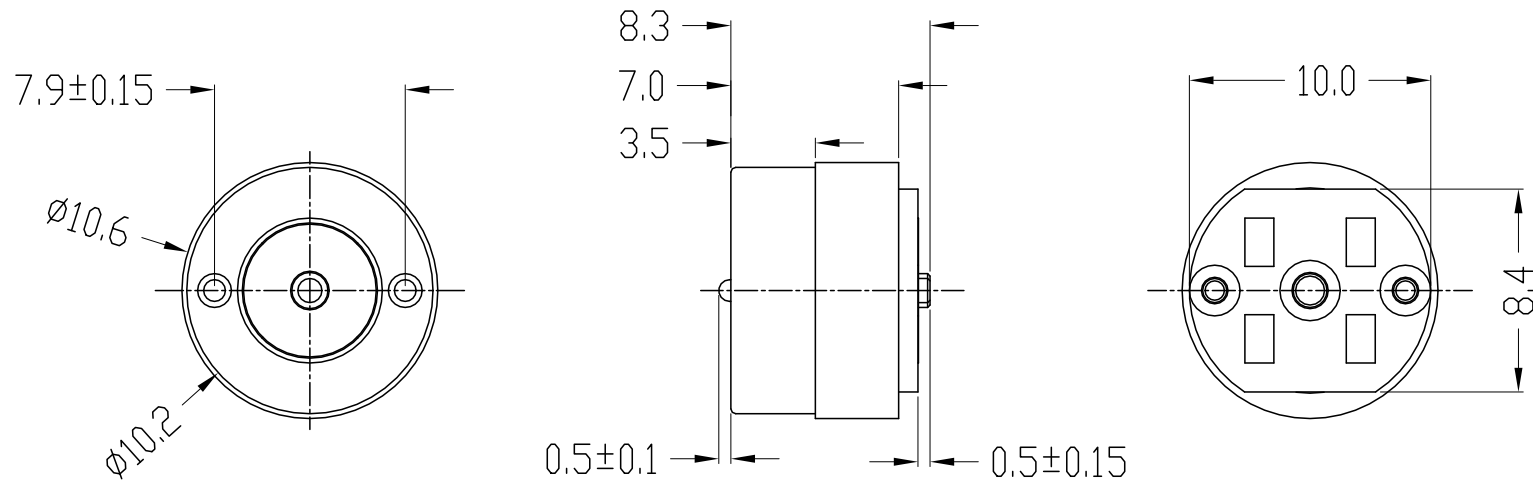


REV	ECN NO.	DETAILS	BY	DATE
1				
2				



截面 A-A

注意:

1. 插针镀金3u"
2. PA9T本色胶料+白色色粉
3. 磁铁材质:N52
4. 额定电压(PIN 接触):5Volts
5. 额定电流(PIN 接触):2A maximum
6. 工作温度范围:-30 ~ 85度

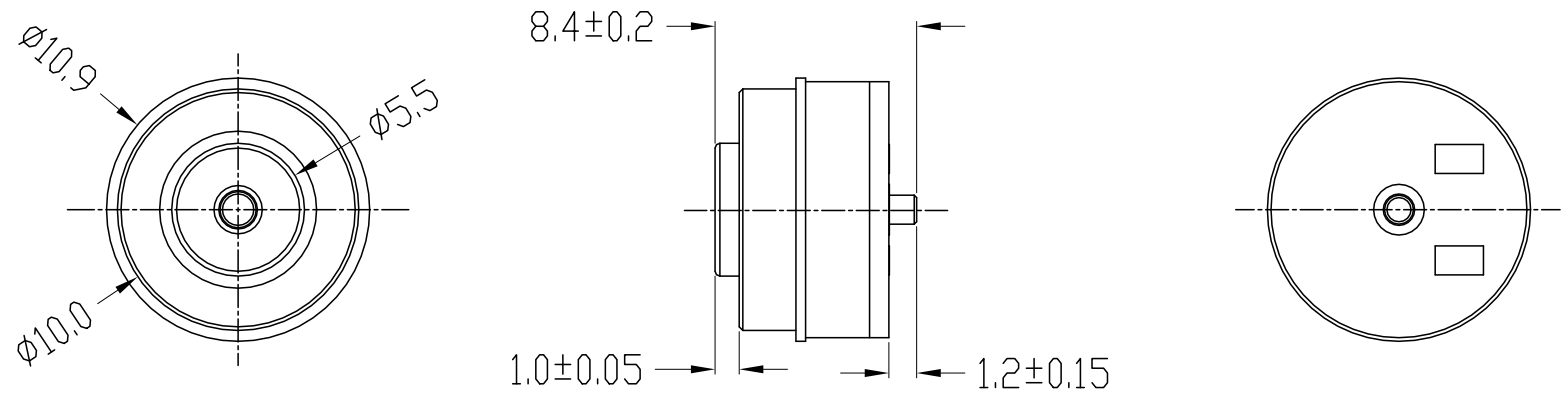
*UNLESS OTHERWISE STATED
ALL DIMENSIONS ARE IN
MILLIMETRES
LINEAR TOLERANCE:
X.±0.20 .X±0.15 .XX±0.10
X°.±2° .X°±0.5°**
Pomagtor
Website:www.pomagtor.net

POMAGTOR
POGO PIN - 16 YEARS OF PROFESSIONAL
Magnetic connection-professional for customization

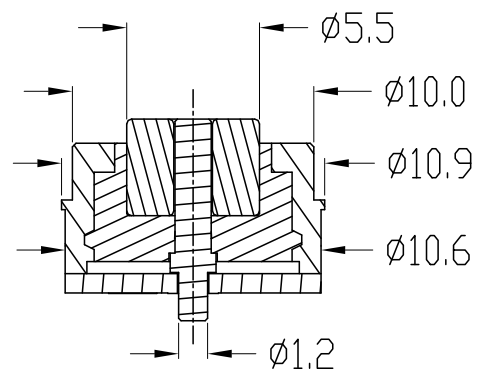
5	HY301.PCB0080204-02	PCB	材质: FR4 双面板 尺寸: L10.0*W8.4*T0.8mm 绿油白字 符合RoSH2.0	1	PCS
4	HY920.1016087503-01	弹针	材质: H59 尺寸: ϕ 1.6*8.6mm 镀镍50-120u" 镀金3u"Min 盐雾48H	2	PCS
3	HY920.1018076503-01	弹针	材质: H59 尺寸: ϕ 1.8*8.2mm 镀镍50-120u" 镀金3u"Min 盐雾48H	1	PCS
2	HY411.0202039500-01	支架	材质: PA9T 2P-10mm圆形水杯二代 公座支架 白色 PH3.95	1	PCS
1	HY770.0550450000-01	磁铁	材质: N52 尺寸: OD5.5*ID1.6*H4.5mm 表面镀镍200u"Min 盐雾48H	1	PCS
序号	料号	物料名称	描述	用量	单位

TITLE	10mm/M二代公座	REV	A0	DRAWN BY	CHECKED BY	APPROVED BY
SPEC	白色	SCALE	1	wsy		
PART NO	HY911.MM02030395-01	UNIT	mm			
VEIW ANGLE		DATE	21/04/21			
		SHEET	1 of 2			

REV	ECN NO.	DETAILS	BY	DATE
1				
2				



截面 A-A



- 技术要求:
1. 插针镀金3u"
 2. LCP本色胶料
 3. 磁铁材质:N52
 4. 额定电压(PIN 接触):5Volts
 5. 额定电流(PIN 接触):2A maximum
 6. 工作温度范围:-30 ~ 85度

5	HY301.PCB0080204-01	PCB	材质:FR4 双面板 尺寸: $\phi 10.6 \times 7.6 \times 0.8\text{mm}$ 绿油白字 符合RoSH2.0	1	PCS
4	HY700.1019083503-01	插针	材质:H59 尺寸: $\phi 1.9 \times 8.4\text{mm}$ 镀镍50-120u" 镀金3u"Min 盐雾48H	1	PCS
3	HY700.1109054099-01	胶料	材质:LCP 白色塑胶料 WH001 洛氏硬度为120	0.004	Kg
2	HY75.LCP00-001	铜壳	材质:H59 尺寸: OD10.2*ID6.5*H5.4mm, 表面镀镍200u"Min 盐雾48H	1	PCS
1	HY770.0550400000-01	磁铁	材质:N52 尺寸: OD5.5*ID1.6*H4.0mm 表面镀镍200u"Min 盐雾48H	1	PCS
序号	料号	名称	描述	用量	单位

*UNLESS OTHERWISE STATED
ALL DIMENSIONS ARE IN
MILLIMETRES
LINEAR TOLERANCE:
X. ± 0.20 .X ± 0.15 .XX ± 0.10
X'. $\pm 2^\circ$.X' $\pm 0.5^\circ$
Pomagtor
Website:www.pomagtor.net



TITLE	10mm/F二代母座	REV	A0	DRAWN BY	CHECKED BY	APPROVED BY
SPEC	白色	SCALE	1	wsy		
PART NO	HY911.MF02030530-01	UNIT	mm			
VEIW ANGLE		DATE	21/04/21			
		SHEET	1 of 2			