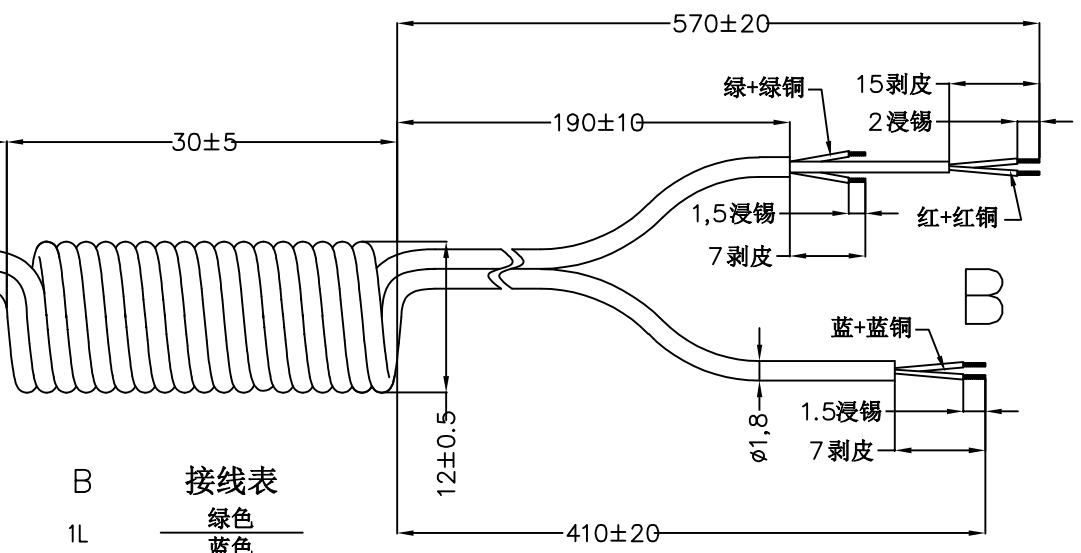
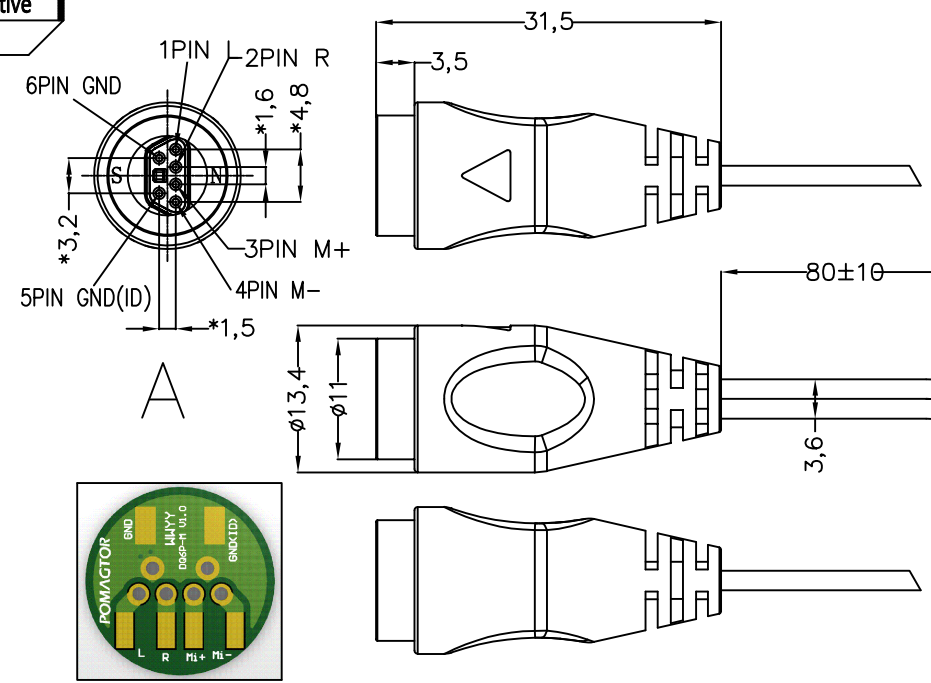


ROHS Executive

REV	ECN NO.	DETAILS	BY	DATE
1	A0	新版发行	LZH	2022/11/07
2				
3				



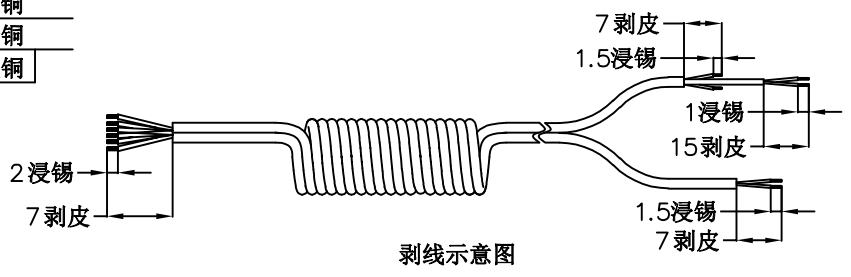
B 接线表

1L	绿色
2R	蓝色
3M+	红色
4M-	红铜
5GND(ID)	绿铜
6GND	蓝铜

A 接线表

1L	红铜
2R	红色
3M+	蓝色
4M-	绿色
5GND(ID)	绿铜
6GND	蓝铜

- 技术要求:
- 1.0 a. 100% 开路/短路测试.
b. 导通阻抗: 0.3 Ω (Max.).
c. 绝缘阻抗: 300V/DC 10MΩ (min).
 - 2.0 电气性能:
1) 额定电压 (PIN接触): 5Volts.
2) 额定电流 (PIN接触): 1A.
3) 耐压测试: 100V AT 60Hz.
4) 工作弹力: 按压行程0.65mm, 每个触点50±10gf.
5) 寿命测试: 按压行程0.65mm, 10,000 次 Min.
3.0 盐雾测试: 5%盐雾浓度, 温度35° C, 测试时间96H, 无氧化生锈.
4.0 拉力测试: 拉力大于4公斤
5.0 摇摆测试: 吊重200g, ±60°, 30次/分钟, 3000次导通无不良.
6.0 产品的吸附力需要达到1.1公斤,
7.0 防水等级: IP68
8.0 工作温度范围: -40 ~ +85° C.
9.0 使用过程中请勿将磁吸头长期短路.
10.0 标有“*”作为关键尺寸。



5	铜扣	黄铜	-	1pcs	-
4	包胶外模	TPE 90A黑色	-	1pcs	-
3	包胶内模	PE本色	-	1pcs	-
2	连接器	DQ 6P/M 黑色 PA9T	镀镍+镀金5u” 盐雾96小时	1pcs	-
1	线材	TPE 黑色	-	1pcs	-
序号	名称	材料	表面处理	数量	备注

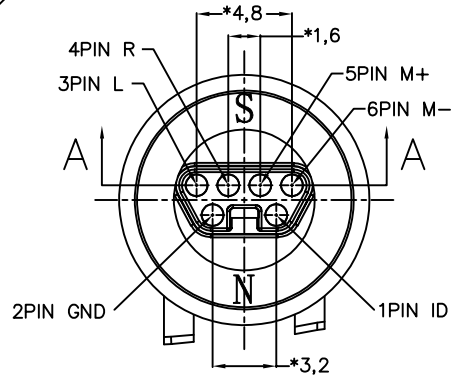
“UNLESS OTHERWISE STATED ALL DIMENSIONS ARE IN MILLIMETRES
LINEAR TOLERANCE:
X:±0.20 .X±0.15 .XX±0.10
X°,±2° .X°±0.5°”
Pomagtor
Website:www.pomagtor.net

POMAGTOR
PROFESSIONAL CUSTOMIZATION SINCE 2007
HIGH FREQUENCY POGO PIN .MAGNETIC CONNECTOR

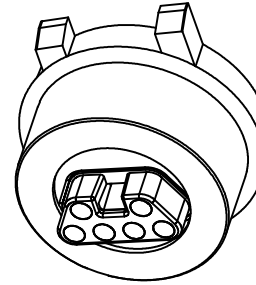
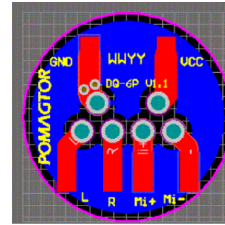
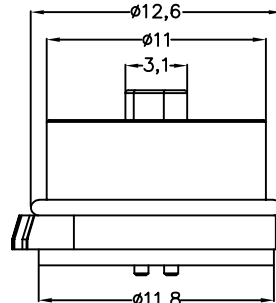
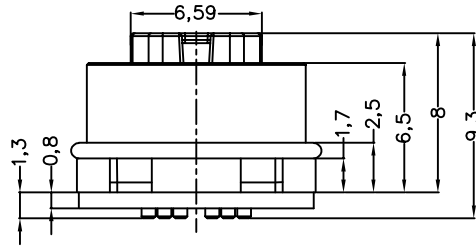
ITEM	DQ6P/M L=0.68M 黑色	REV	A0	DRAWN BY	CHECKED BY	APPROVED BY
S/N.	-	SCALE	1	LZH		
RD.S/N.	RD90.LZH0221107-001	UNIT	mm			
VEIW ANGLE		DATE	2022/11/07			
		SHEET	1 of 1			

ROHS
Executive

REV	ECN NO.	DETAILS	BY	DATE
1	A0	新版发行	LZH	2022/11/07
2				
3				

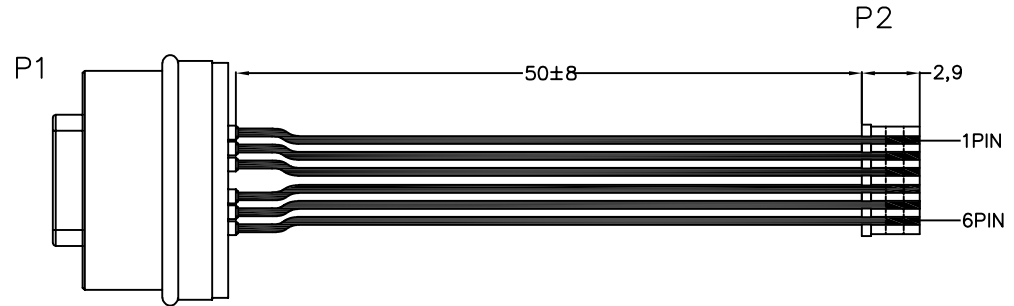
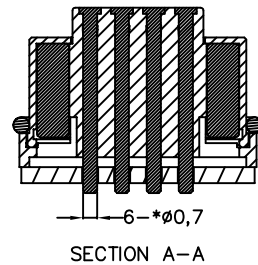
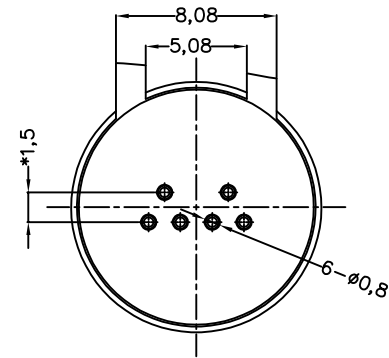
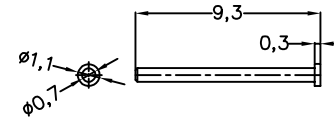


- 技术要求:
- 1.0 额定电压: 5V
 - 2.0 额定电流: 最大 1A
 - 3.0 接触电阻: 最大 50mΩ
 - 4.0 产品的吸附力需要达到1.1公斤,
 - 5.0 防水等级达到IP68
 - 6.0 盐雾测试: 5%盐雾浓度, 温度35° C, 测试时间96H, 无氧化生锈.
 - 7.0 工作温度范围: -40~85° C
 - 8.0 以“*”标记为关键尺寸
 - 9.0 产品必须符合最新的RoHS



接线表

P1		P2
1PIN	红色	1PIN ID
2PIN	黄色	2PIN GND
3PIN	绿色	3PIN L
4PIN	蓝色	4PIN R
5PIN	白色	5PIN M+
6PIN	黑色	6PIN M-



7	端子线	-	-	0.06M	-
6	防水胶圈	硅胶	-	1pcs	-
5	PCB	FR-4	-	1pcs	-
4	外壳	不锈钢	镀镍 盐雾96小时	1pcs	-
3	磁铁	N52	盐雾96小时	1pcs	-
2	插针	C3604	镀镍+镀金0.5um 盐雾96小时	6pcs	-
1	支架	PA9T 黑色	-	1pcs	-
序号	名称	材料	表面处理	数量	备注

*UNLESS OTHERWISE STATED
ALL DIMENSIONS ARE IN
MILLIMETRES
LINEAR TOLERANCE:
X.±0.20 .X±0.15 .XX±0.10
X°.±2° .X°±0.5°
Pomagtor
Website:www.pomagtor.net

POMAGTOR
PROFESSIONAL CUSTOMIZATION SINCE 2007
HIGH FREQUENCY POGO PIN .MAGNETIC CONNECTOR

ITEM	DQ6P/F 黑色 L=0.05M	REV	A0	DRAWN BY	CHECKED BY	APPROVED BY
S/N.	-	SCALE	1	LZH		
RD.S/N.	RD90.LZH0221107-002	UNIT	mm			
VEIW ANGLE		DATE	2022/11/07			
		SHEET	1 of 1			