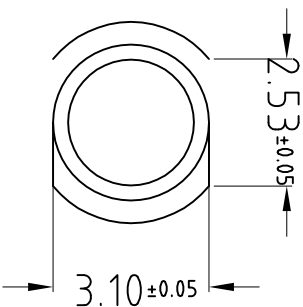


最大压缩高度

NOTES:

1.0 PLATING:

- 1)Contact plating:brass over 50-120u" Ni
- 2)Contact solder area plating: brass over 50-120u" Ni
- 3)Spring: SUS
- 2.0 Rated voltage(Per Contact): 12 Volts
- 3.0 Rated Current(Per Contact): 1A
- 4.0 Insulation Resistance: 100MΩ minimum
- 5.0 Dielectric Withstanding Voltage: 100V at 60HZ
- 6.0 Contact Resistance: 30mΩ maximum before test and 60mΩ maximum after test at pogo pin working stroke
- 7.0 Recommended Working Stroke&Force:
 - 1)Stroke1.5mm(Per Contact): 100g/Max
 - 8.0 Mechanical life:
 - 1)Mechanical life: 10,000 Cycles Min
 - 9.0 Working Temperature Range: -30~85°



A B C D

变号		变号	
序号	变更描述	原因	设计者
1	-----	-----	-----
2	-----	-----	-----
3	-----	-----	-----

POMAGTOR
磁性连接—专业为您定制

深圳市泰科汉泽精密电子有限公司
Pomagtor Precision Electronics

描述	料号	单位	材料	备注
4.0*10.0双扁, 材质黄铜C3604, 镀可溶性镍	HY90-00289-001			
未标准尺寸公差: ±0.15				
未标注角度公差: ±1°				

变更说明	1	2	3	4	5	6
Autodesk	甲					
版本	A1					
比例	1:1					
日期	2017.12.05					