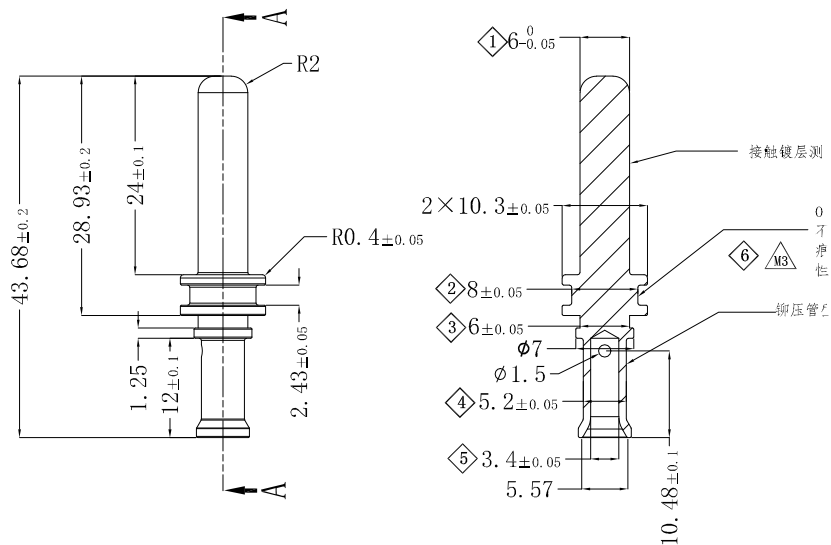


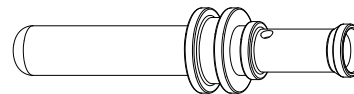
REV	ECN NO.	DETAILS	BY	DATE
A0	/	新版发行	温海标	2021/07/26
A1				



Section view A-A  
Scale: 2:1

技术要求

1. 材质: H62 一1 2 HARD PER ASTM B453/ B453M。
2. 成品/镀层:  
第一镀层: N1 PER ASTM B689-97, 2-7微米厚。没有后期热处理必须使用硫酸镍  
第二镀层: 电镀银, 符合ASTM B700 08标准, I型, 2-5微米厚, 等级B, 等级N。必须使用氰化银工艺。
3. 表面处理: SP1-B2, Ra1.6或更好。
4. 清洁: 不含机油和其他污染物
5. 对产品进行去利边研磨, 产品不可有毛刺, 金属屑或其他缺陷, 研磨角需小于0.1毫米;
6. 不可变更产品的原材料、加工工艺及工艺材料以确保产品一致性;
7. 所有材料和涂层必须符合所有适用的国际环境相关法规, 包括但不限于欧盟指令WVTA, ELV, RRR, RoHS, 在GADSL中详细描述的王EEE, REACH和 BATTERY指令2006/ 66/EC 在使用时列出其最新版本(<http://www.gads1.or g>参考DOC # BMS-00001 47详细信息)
8. 所有材料和涂层都必须符合EU指令2000/53 / EC (ELV指令)
9. 符合欧盟指令2003/138 / EC (材料编码指令)的组件



*UNLESS OTHERWISE STATED ALL DIMENSIONS ARE IN MILLIMETRES LINEAR TOLERANCE: X±0.20 .X±0.15 .XX±0.10 X°±2° .X°±0.5° Pomagtor Website:www.pomagtor.net		<b>POMAGTOR</b> POGO PIN - 16 YEARS OF PROFESSIONAL Magnetic connection-professional for customization				
TITLE	车件	REV	A0	DRAWN BY	CHECKED BY	APPROVED BY
SPEC	10.3*43.68	SCALE	1	温海标		
PART NO	RD75.WHB0210726-006	UNIT	mm			
VEIW ANGLE		DATE	2021/07/26			
		SHEET	1 of 1			

序号 物料编码 品名 规格描述 用量