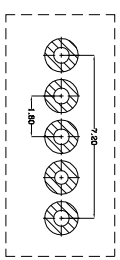
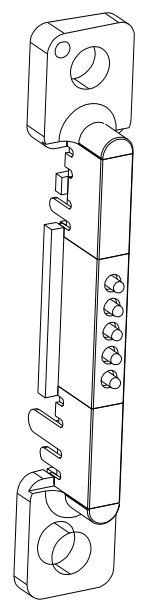
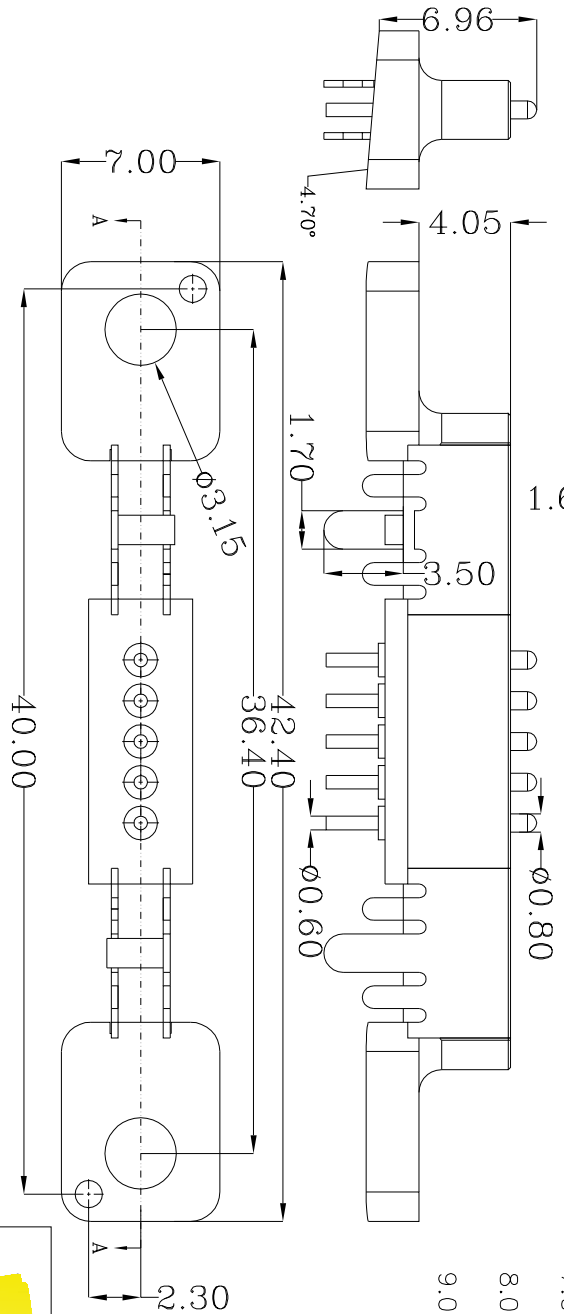
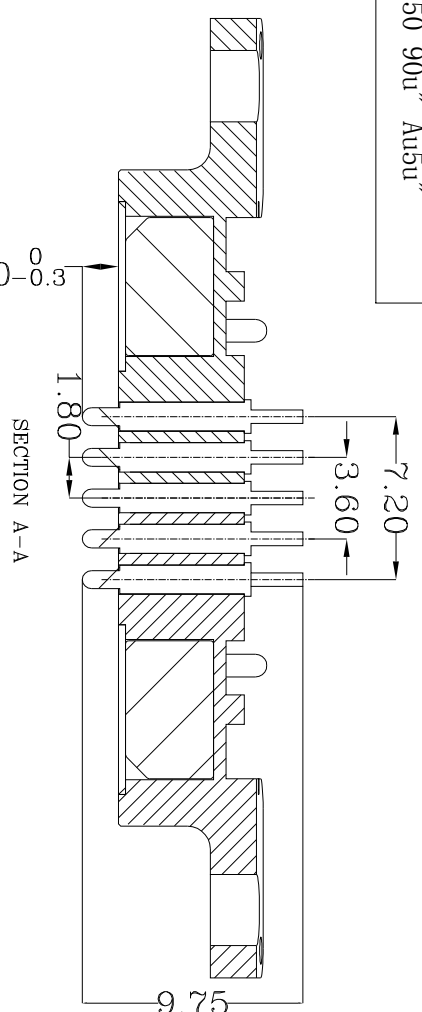


成品电镀:	Ni50~90u" Au10u"
针头电镀:	Ni50~90u" Au10u"
针管电镀:	Ni50~90u" Au5u"

国内最专业的磁铁连接器制造商-泰科汉泽只造精品

序号	DESCRIPTION	REV	DESIGN	DATE
①				
②				



NOTES:
 1.0 PLATING:
 1) Contact plating: Au 10u" over 50-80u" Ni
 2) Contact solder area plating: Au 10u" over 50-80u" Ni
 3) Spring: SUS 304 Au " over 5-25u" Ni
 4) Housing: HTN Operating Temperature 265°
 4) Cover: SUS 201

- 2.0 Rated voltage(Per Contact): 12 Volts
- 3.0 Rated Current(Per Contact): 1.5A maximum
- 4.0 Insulation Resistance: 100MEGAOHMS Minimum
- 5.0 Dielectric Withstanding Voltage: 100VRMS AT 60HZ
- 6.0 Contact Resistance: 40mΩ maximum before test and maximum after test at pogo pin working stroke
- 7.0 Recommended Working Stroke&Force:
 1) Stroke: 1.1mm(Per Contact): 80±20gf
- 8.0 Mechanical life:
 1) 0.4mm(Mechanical life): 20,000 Cycles Min
- 9.0 Working Temperature Range: -30~85°



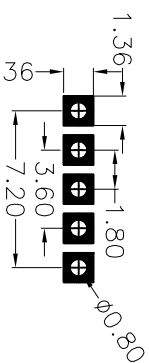
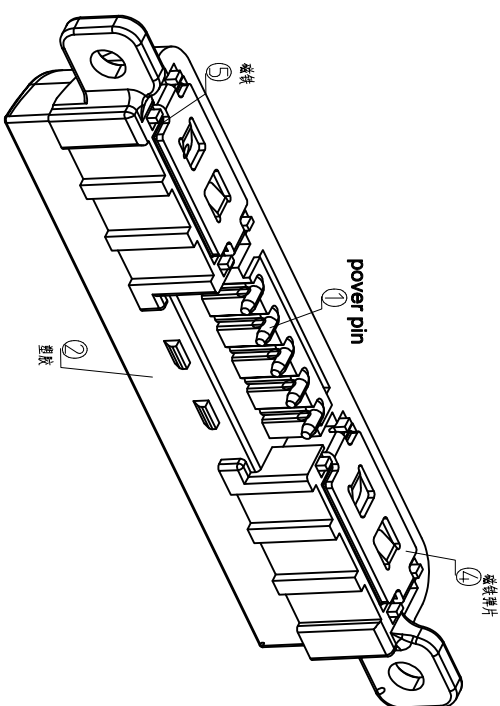
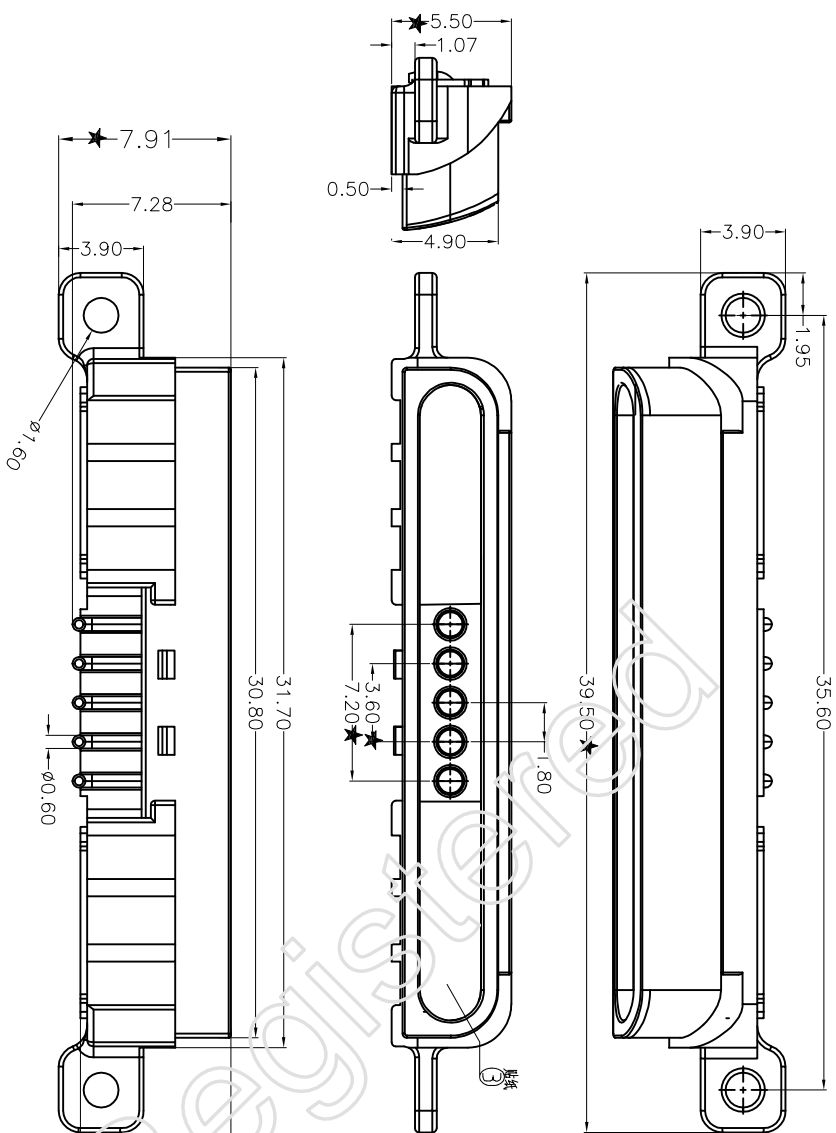
深圳市泰科汉泽精密电子有限公司
 Tyco Hancorn Precision Electronics

产品名称	5pin-公座(1.5-9.5)	产品规格	(1.5-9.5)	版本	A1
产品编号	HY91-00127-001	使用材料	(见附表)	比例	1:1
图面编号	HY2014101502	表面处理	(见附表)	单位	mm
未注尺寸公差:	±0.15	绘图/日期	龙轩		2014.10.15
未注角度公差:	±1°	审核/日期			

母座成品图

国内最专业之磁铁连接器制造商-泰科汉泽只造精品

序号	DESCRIPTION	REV	DESIGN	DATE
①				
②				



PCB LAYOUT

Layout Tolerance: ±0.05mm

- NOTES:
- 1.0 THE ELEMENT OF ZHE 5-PIN
- 1) Power Pin: Au 10u" over 50-80u" Ni
 - 2) Housing: Icp (铁) Operating Temperature 220±10°
 - 3) 不干胶纸: pc磨砂面 3m300 青胶 (黑色)
 - 4) Magnet shrapnel: material sus430 , H 0.3mm , plating Ni 80~120U
 - 5) Magnet: material N42 , Ni-Cu-Ni 80~100u Gauss value 460 (min)
- 2.0 Rated voltage(Per Contact): 12 Volts
 - 3.0 Rated Current(Per Contact): 1.5A maximum
 - 4.0 Insulation Resistance: 100MEGAOHMS Minimum
 - 5.0 Dielectric Withstanding Voltage: 100VRMS AT 60HZ
 - 6.0 Contact Resistance: 40mΩ maximum before test and 70mΩ maximum after test at pogo pin working stroke
 - 7.0 Working Temperature Range: -30~85°

Spring Probe
Tyco Precision

深圳市泰科汉泽精密电子有限公司
Tyco Hancorn Precision Electronics

产品名称	LJL5pin-单	产品规格	39.5*7.91	版本	X1
产品编号	HY91-00129-001	使用材料	(见附表)	比例	1:1
图面编号	HY2013041201	表面处理	(见附表)	单位	mm
	未注尺寸公差: ±0.05	绘图/日期	王雨	2013-04-12	
	未注角度公差: ±1°	审核/日期			