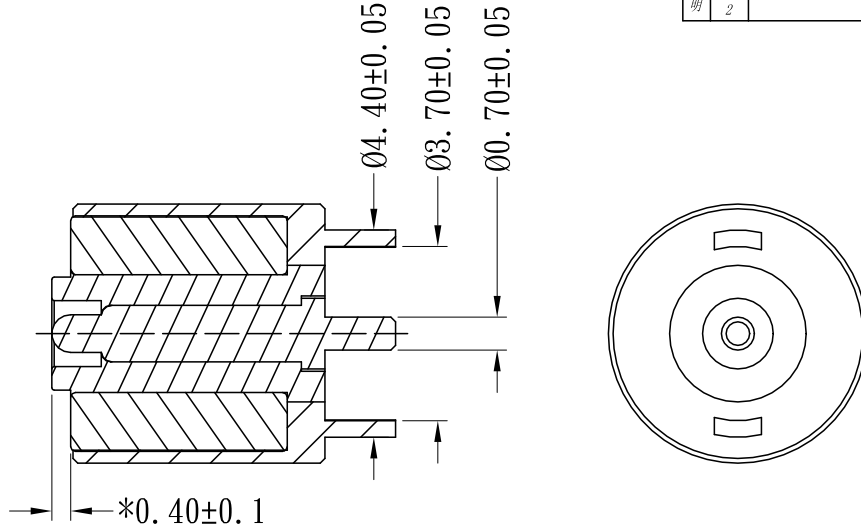
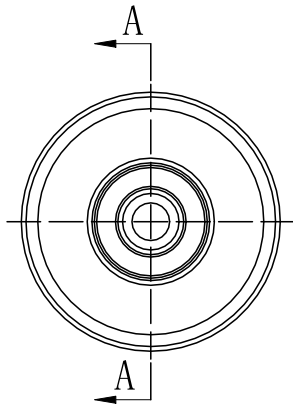


料号审核:

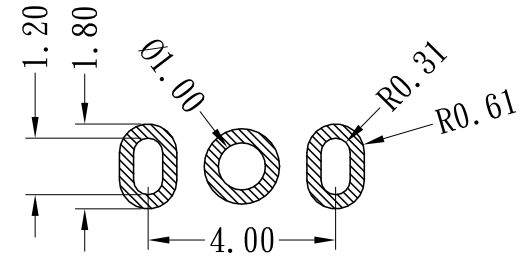
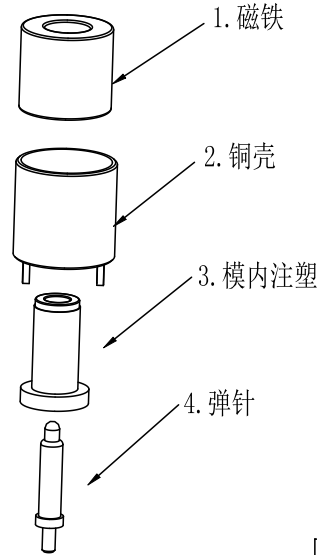
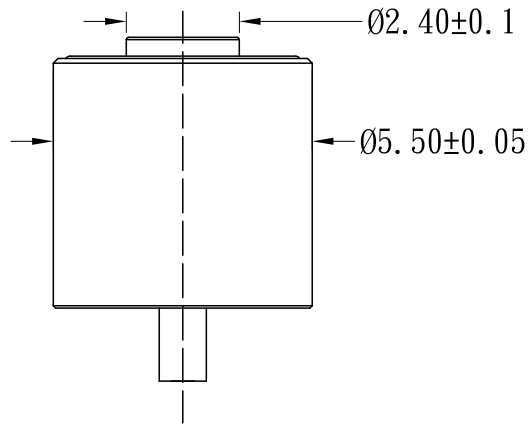
变更说明	序号	变更描述	原因	设计	日期
	0	新版本发行	-	沈伟铭	2020.08.29
	1	-	-	-	-
	2	-	-	-	-



截面A—A

NOTES:

- 1.0 Rated voltage (Per Contact): 5 Volts;
- 2.0 Rated Current (Per Contact): 2A maximum;
- 3.0 Insulation Resistance: 100MEGAHMS Minimum;
- 4.0 Dielectric Withstanding Voltage: 100VRMS AT 60HZ;
- 5.0 Contact Resistance: 30mΩ maximum before test and 60mΩ maximum after test at pogo pin working stroke
- 6.0 Working Temperature Range: -30~85° C
- 7.0 Marked with "*" as key dimension



PCB LAYOUT

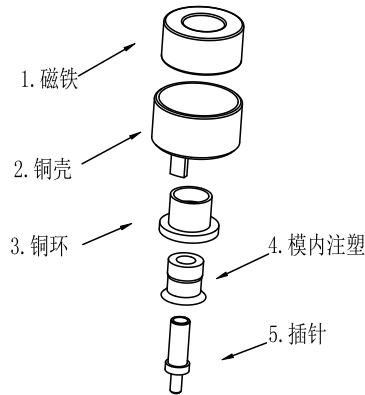
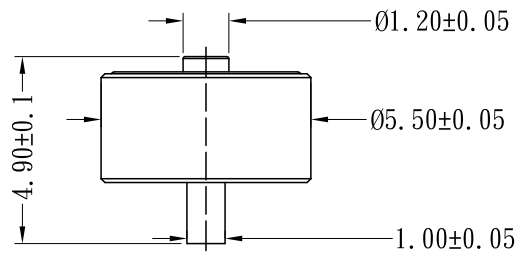
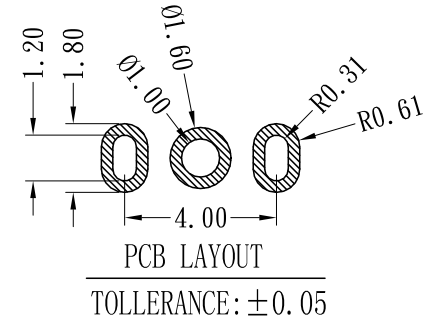
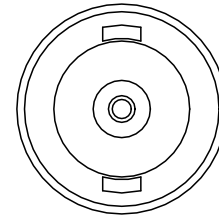
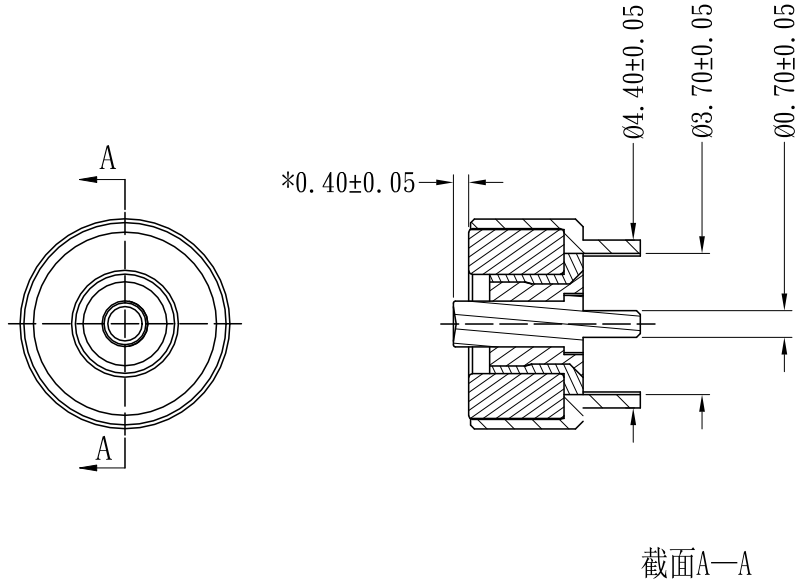
TOLLERANCE: ±0.05

序号	料号	物料名称	描述	用量	单位
4	HY91.150073005-001	弹针	1.5*7.3弹针 材质C3604 Ni50-120u" 针头Au5u" 针管Au5u" 盐雾48H	1	PCS
3	HY75.00581-001	胶料	LCP原料, 黑色 牌号: E4008L 环保要求:RoHS2.0+REACH+HF无卤	3	g
2	HY701.0055068599-01	铜壳	5.5mm圆形-公座铜壳 尺寸ØD5.5*ID2.9*H6.85mm 材质:C3604 镀镍80-120u" 盐雾48H	1	PCS
1	HY770.0500460250-01	磁铁	5.5mm圆形 公座磁铁, ØD5.0*ID2.5*4.6mm, 材质N52 镀镍200u"Min 盐雾48H(不充磁)	1	PCS

POMAGTOR 磁性连接—专业为您定制		深圳市泰科汉泽精密电子有限公司 Pomagtor Precision Electronics			
描述	5.5mm圆形水杯 公座磁吸连接器+PCB LCP 黑色	版本	比例	单位	
料号	HY91.M0202750M-002	A0	1:1	mm	
	未标注公差	x:±0.20	.x±0.15	.xx±0.10	绘图/日期
		x':±2'	.x'±0.5'		沈伟铭 2021..04.14
					审核/日期

料号审核:

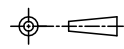
变更说明	序号	变更描述	原因	设计	日期
	0	新版本发行	-	沈伟铭	2020.08.29
	1	-	-	-	-
	2	-	-	-	-



NOTES:

- 1.0 Rated voltage (Per Contact): 5 Volts ;
- 2.0 Rated Current (Per Contact): 2A maximum ;
- 3.0 Insulation Resistance: 100MEGAOHMS Minimum;
- 4.0 Dielectric Withstanding Voltage: 100VRMS AT 60HZ;
- 5.0 Contact Resistance: 30mΩ maximum before test and 60mΩ maximum after test at pogo pin working stroke
- 6.0 Working Temperature Range: -30~85° C
- 7.0 Marked with "*" as key dimension

序号	料号	物料名称	描述	用量	单位
5	HY52.CZ001-126	插针	1.5*1.9插针 材质C3604 Ni50-120u" Au3u" 盐雾48H	1	PCS
4	HY75.00581-001	胶料	LCP原料 黑色 牌号E4008L 环保要求:RoHS2.0+REACH+HF无卤	3	g
3	HY701.0037024599-01	铜环	5.5mm圆形-母座铜环 尺寸OD3.7*ID2.1*H2.45mm C3604 镀镍80-120u", 过盐雾48H	1	PCS
2	HY701.0055044599-01	外壳	5.5mm圆形-母座外壳 尺寸OD5.5*ID3.7*H4.45mm C3604 镀镍80-120u" 盐雾48H	1	PCS
1	HY770.0500250260-01	磁铁	5.5mm圆形 母座磁铁 OD5.0*ID2.6*2.5mm 材质N52 镀镍200u"Min, 盐雾48H (不充磁)	1	PCS

POMAGTOR 磁性连接—专业为您定制		深圳市泰科汉泽精密电子有限公司 Pomagtor Precision Electronics			
描述	5.5mm圆形水杯 母座磁吸连接器+PCB LCP 灰黑色	版本	比例	单位	
料号	HY91.M0202750F-002	A0	1:1	mm	
 未标注公差	x:±0.20	.x±0.15	.xx±0.10	绘图/日期	沈伟铭 2021.4
	x':±2'	.x'±0.5'		审核/日期	