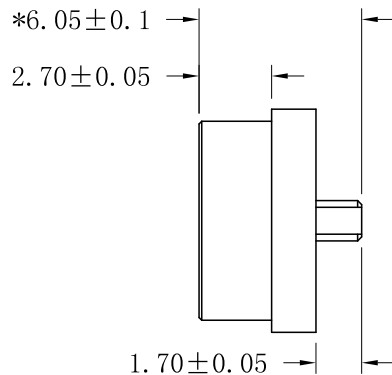
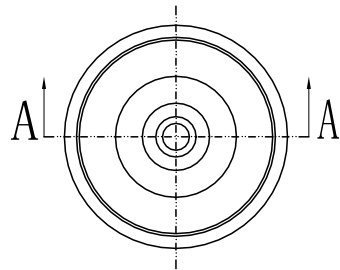


料号审核:

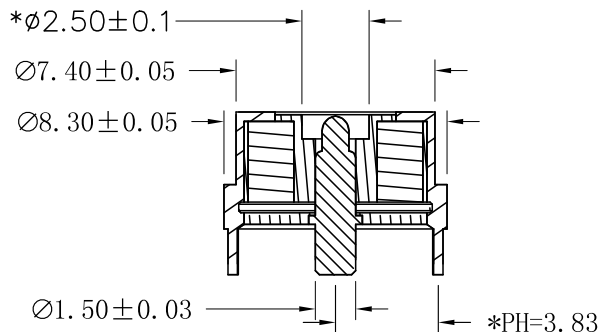
变更说明	序号	变更描述	原因	设计	日期
	A0	新版本发行	-	沈伟铭	2020.7.20
	A1	-	-	-	-
	A2	-	-	-	-



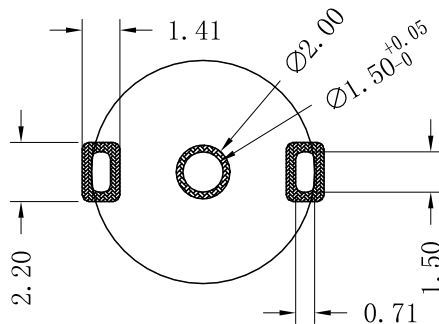
NOTES:

1.0 PLATING:

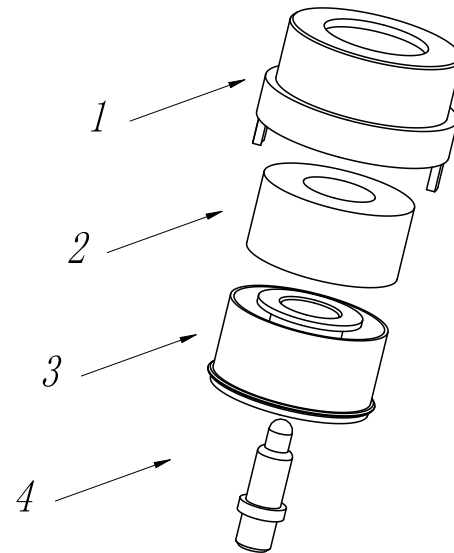
- 1) POGOPIN: brass Au5u" over 80-120u" Ni
 - 2) Housing: PA46 black
 - 4) Magnet: N52
- 2.0 Rated voltage(Per Contact): 5 Volts
 3.0 Rated Current(Per Contact): 2A maximum
 4.0 Insulation Resistance: 100MΩ minimum
 5.0 Dielectric Withstanding Voltage: 100V at 60HZ
 6.0 Mechanical life:
 1) 0.8mm(Mechanical life): 30,000 Cycles Min
 7.0 Working Temperature Range: -30~85 °C
 8.0 Marked with "*" as key dimension



截面: A--A



PCB LAYOUT
Layout Tolerance: ±0.05mm

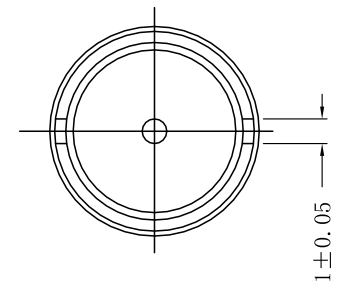
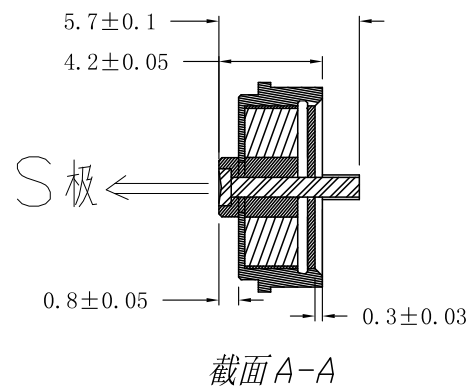
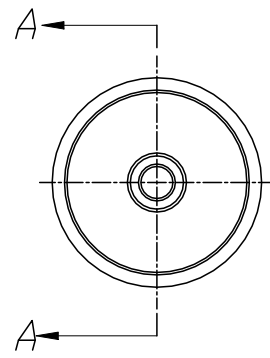


序号	料号	描述	用量	单位
1	HY75.00683-001	MCK-2P/M铜壳 尺寸: 8.3*6.05mm, 电镀200u", C3604, 过盐雾48小时	1	PCS
2	HY75.00683-002	MCK-2P/M 磁铁 尺寸: OD6.5*ID3.1*H3.2mm, 材质N52, 镀镍200u", 过48H盐雾, 不充磁	1	PCS
3	HY75.00628-001	PA46塑胶料(黑色) 型号: TE250F6, PA46+30%GF 环保: RoHS2.0	5	g
4	HY90.00881-004	2.0*5.5弹针, C3604, Au5u", 过48小时盐雾	1	PCS
5	-	-	-	-
6	-	-	-	-

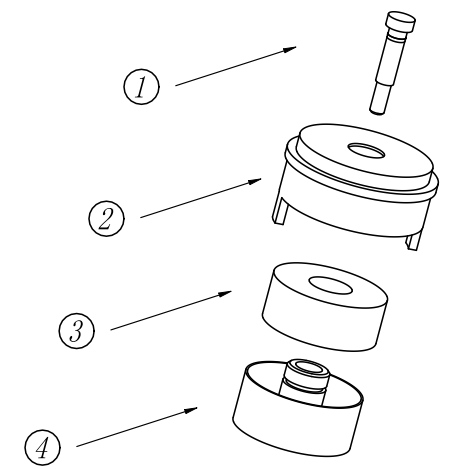
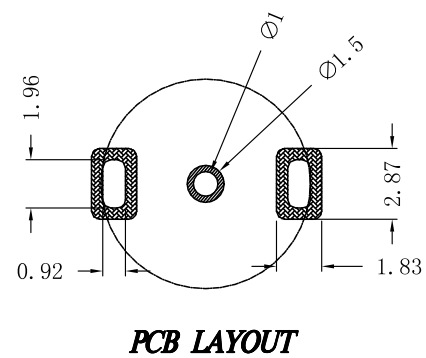
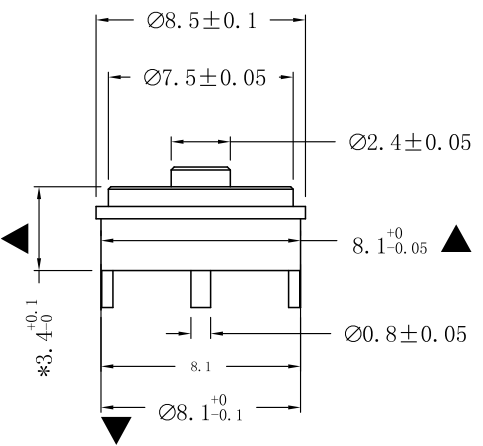
POMAGTOR 磁性连接—专业为您定制		深圳市泰科汉泽精密电子有限公司 Pomagtor Precision Electronics			
描述	MCK-2PIN 7.4mm 公插连接器	版本	比例	单位	
料号	*	A0	1:1	mm	
	未标注公差	x.±0.20	.x±0.15	.xx±0.10	绘图/日期
		x'.±2'	.x'±0.5'		审核/日期
					沈伟铭 2020.7.20

料号审核:

变更说明	序号	变更描述	原因	设计	日期
	A0	新版本发行	-	-	-
	A1	更正表格中胶料为黑色	-	CJY	2019.12.04
	A2	根据生产更新图纸*尺寸公差	-	沈伟铭	2020.5.18
	A3	*尺寸公差改为 $\frac{0.01}{0.05}$	*尺寸公差为客户要求,不可变更	沈伟铭	2020.12.10



NOTES:
 1.0 PLATING:
 1) Power Pin: brass 50-80u" Ni
 2) Housing: PA46 black
 2.0 Rated voltage(Per Contact): 5 Volts
 3.0 Rated Current(Per Contact): 2A maximum
 4.0 Recommended Working Stroke&Force:
 5.0 Working Temperature Range: -30~85°
 6.0 "▲" For key control dimensions.
 7.0 Magnet Gause value 1700±200GS.



注: 模具编号: 6655;
 模芯号HY80-00394-002-A。

序号	料号	描述	用量	单位
1	HY52.01010-001	1.5*5.65插针 材质: 无铅铜 Au:3u"Ni:50-80u" 盐雾48H	1	PCS
2	HY75.00683-007	尺寸: 8.5*5.1, 无铅铜, 镀镍200u", 盐雾48H	1	PCS
3	HY75.00683-004	尺寸: 6.4*2.35*内径2.4mm 材质NS2, 镀镍200u", 盐雾48H	1	PCS
4	HY75.00628-001	PA46黑色 型号:TE250F6, PA46+30%GF 环保: ROHS 2.0	2	g
5	-	-	-	-
6	-	-	-	-

POMAGTOR 磁性连接—专业为您定制		深圳市泰科汉泽精密电子有限公司 Pomagtor Precision Electronics		
描述	MCK-7.4mm-2P/无连接器 材料: PA46 黑色 PIN 镀金 3u" 壳镀镍 NS2	版本	比例	单位
料号	HY91.M0203750F-001	A3	1:1	mm
未标注公差	x:±0.20	.x±0.15	.xx±0.10	绘图/日期
	x':±2'	.x'±0.5'		审核/日期
				沈伟铭 2020.12.10