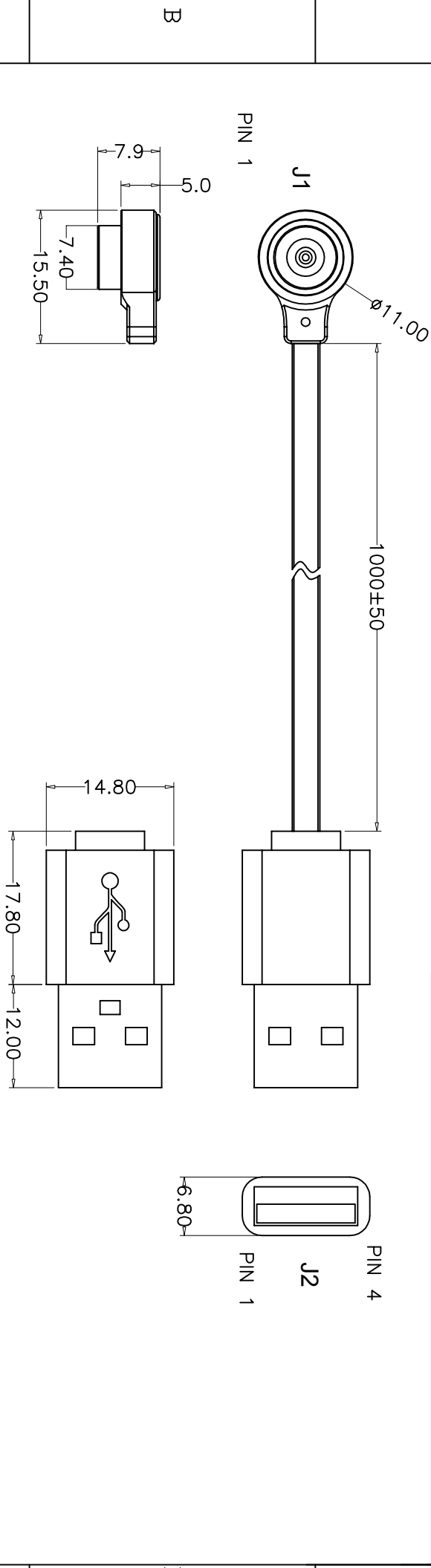


序号	品名规格	用量	单位
1	3.6*1.8扁线(白色半雾面) 过2A电流	1	M
2	USB2.0 CONN.MALE, 50U N1*min	1	PCS
3	SB-2PIN圆形磁吸连接器	1	PCS
4	TPE	1	KG
5	PCB	1	PCS



ELECTRICAL TESTING (电性测试):
 1.OPEN/SHORT:100%TESTING LINE-PROCESS
 (短路测试:制程百分之百测试)
 2.HI-POT:100V AC/0.01SEC
 (耐压测试:100V AC/0.01SEC)
 3.INSULATION RESISTANCE:10MΩ(MIN) 100V DC
 (绝缘阻抗:10MΩ MIN 100V DC)
 4.CONDUCTIVE RESISTANCE:30Ω(MAX)
 (导电阻抗:30MAX)

公差端
 5±2

截线图
 上锡2-3mm
 1010±30

USB端
 10±2
 上锡2-3mm

线位图

磁铁	J1	颜色	J2	PIN脚定义
N极	1	红色	1	VCC
N极	2	本色	4	GND

序号	模具名称	模具编号
1	水杯成型外模	HY80-00355-001-A
2	USB成型外模	HY80-00302-002-A
3	USB成型内模	HY80-00302-001-A

变更描述	原因	设计者	日期
初版发行			

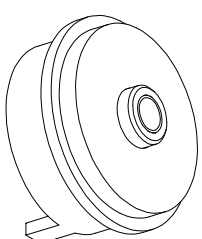
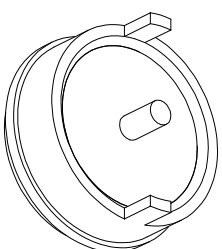
描述	料号	图档编号	单位	版本
SB-2PIN圆形磁吸连接线	LXY170904007-A		MM	A1

POMAGTOR
 磁性连接—專業為您定制

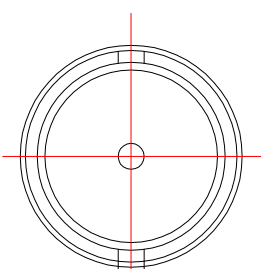
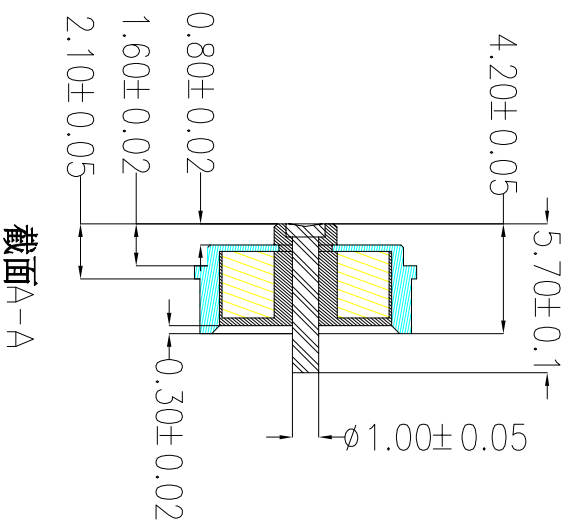
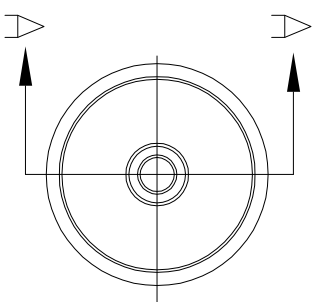
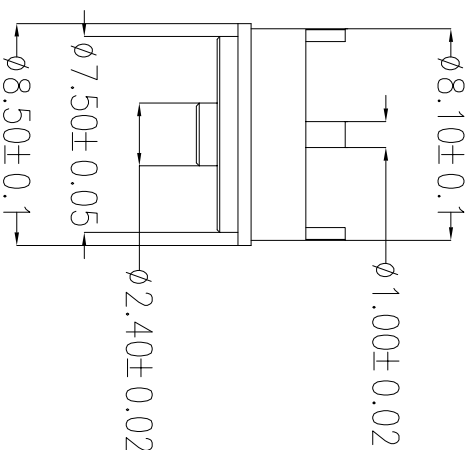
深圳市泰科汉泽精密电子有限公司
 Pomagtor Precision Electronics

图档编号: LXY170904007-A
 绘图/日期: 刘小燕 2017.09.08
 审核/日期: 2017.09.08

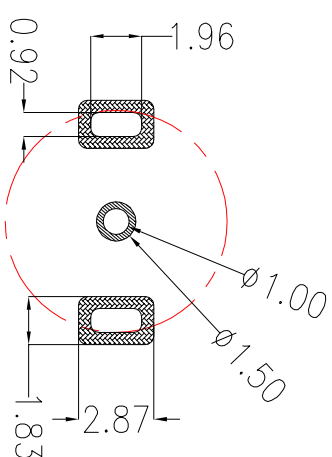
Autodesk 教育版产品制作



- 1.0 PLATING:**
NOTES:
 1) Power Pin: brass 50-80u" Ni
 2) Housing: LCP White
 3) Magnet: N52 pull 3-3.5N
 2.0 Rated voltage(Per Contact): 5 Volts
 3.0 Rated Current(Per Contact): 2A maximum
 4.0 Recommended Working Stroke&Force:
 5.0 Working Temperature Range: -30~85°



1.00 ± 0.05



PCB LAYOUT

Layout Tolerance: ±0.05mm

模架号

模芯号

POMAGTOR
 磁性連接—專業為您定制

深圳市泰科汉泽精密电子有限公司
 Pomagtor Precision Electronics

序号	变更描述	原因	设计者	日期	描述	料号	图档编号	单位	版本
1	-----	-----	---	---	MCK-2PIN 母座磁性连接器	LXY171109006-A	MM	刘小燕	A0
2	-----	-----	---	---	未标注尺寸公差: ±0.15MM				1:1
3	-----	-----	---	---	未标注角度公差: ±1°				2017.11.09
									2017.11.08

D