

NOTES:

- 1.0 PLATING:
 1) Contact plating: brass Au3u" over 50-80u" Ni
 2) Spring: SUS
 3) Housing: TPE white
 4) Magnet: N52
 5) Cable: TPE, DD3.0
- 2.0 Rated voltage (Per Contact): 5 Volts
 3.0 Rated Current (Per Contact): 2A maximum
 4.0 Recommended Working Stroke & Force:
 1) Stroke: 0.8mm (Per Contact); 60gf Max
 5.0 Mechanical life:
 1) 0.8mm (Mechanical life): 10,000 Cycles Min
 6.0 Working Temperature Range: -30~85°

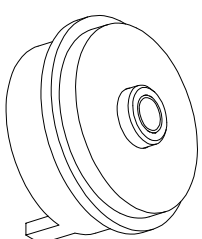
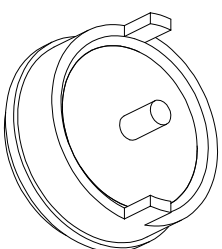
POMMAGTOR
磁性连接—专业为您定制

深圳市泰科汉泽精密电子有限公司
Pomagtor Precision Electronics

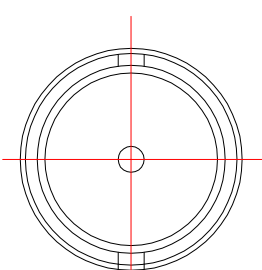
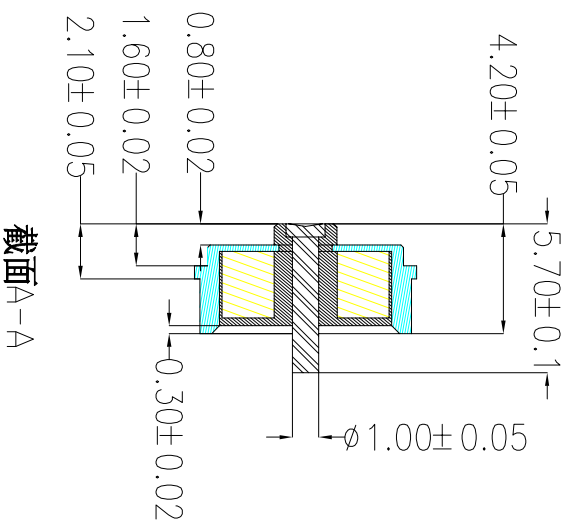
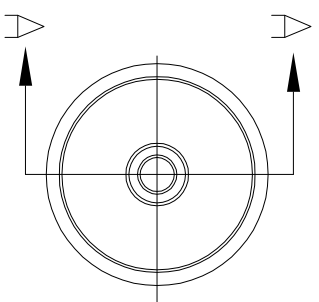
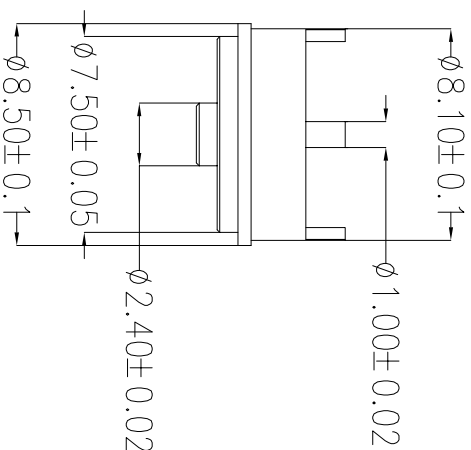
模具编号
模仁编号

序号	变更描述	原因	设计者	日期
1	-----	-----	-----	-----
2	-----	-----	-----	-----
3	-----	-----	-----	-----

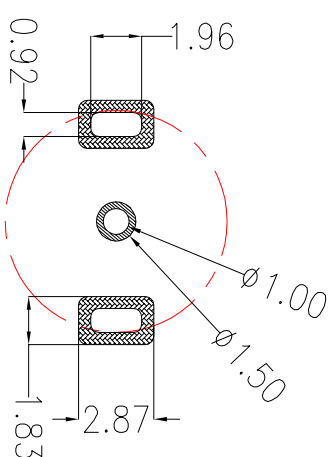
变更记录		描述		规格编号		单位		版本	
1	-----	7.4mm-2PIN-圆形水杯-公差	-----	-----	-----	mm	比例	A1	1:1
2	-----	未标注尺寸公差 +/-0.15	-----	-----	-----	-----	-----	-----	2017.12.01
3	-----	未标注角度公差 +/-2°	-----	-----	-----	-----	-----	-----	-----



- 1.0 PLATING:**
NOTES:
 1) Power Pin: brass 50-80u" Ni
 2) Housing: LCP White
 3) Magnet: N52 pull 3-3.5N
 2.0 Rated voltage(Per Contact): 5 Volts
 3.0 Rated Current(Per Contact): 2A maximum
 4.0 Recommended Working Stroke&Force:
 5.0 Working Temperature Range: -30~85°



1.00 ± 0.05



PCB LAYOUT

Layout Tolerance: $\pm 0.05\text{mm}$

模架号

模芯号

POMAGTOR
 磁性連接—專業為您定制

深圳市泰科汉泽精密电子有限公司
 Pomagtor Precision Electronics

序号	变更描述	原因	设计者	日期	描述	料号	MCK-2PIN 母座磁性连接器	图档编号	LXY171109006-A	单位	MM	版本	A0
1	-----	-----	---	---	未标注尺寸公差: $\pm 0.15\text{MM}$					刘小燕		比例	1:1
2	-----	-----	---	---	未标注角度公差: $\pm 1^\circ$								2017.11.09
3	-----	-----	---	---									2017.11.08

