

由 Autodesk 教育版产品制作

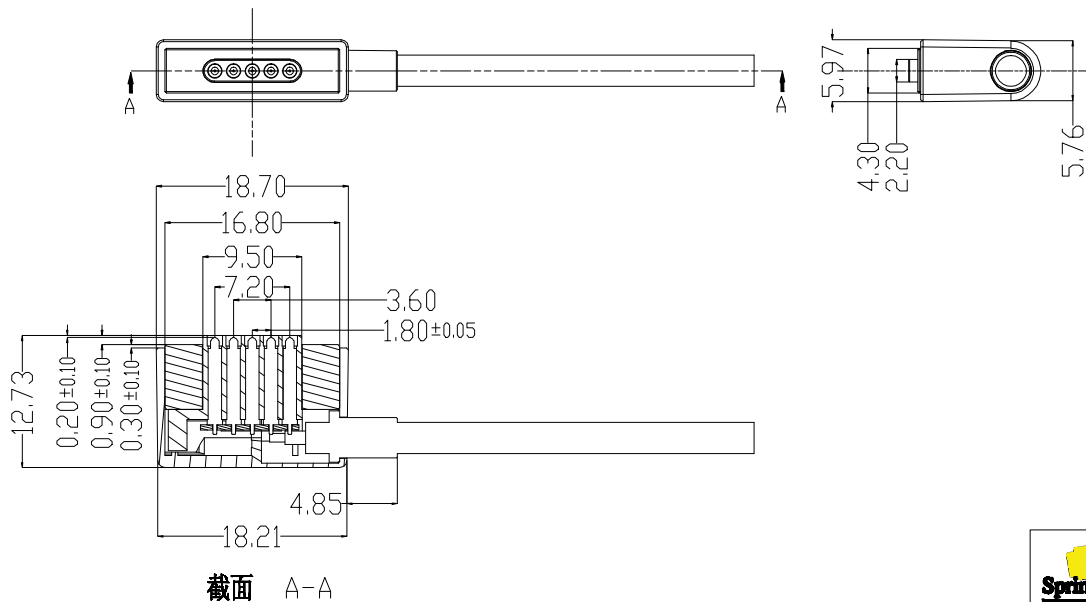
| 序号 | 描述 | 版本 | 更改者 | 日期 |
|----|----|----|-----|----|
| ① | | | | |
| ② | | | | |

NOTES:

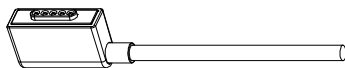
- 1.0 PLATING:
 - 1) Contact plating: Brass plated AU5U"
 - 2) Contact solder area plating: Brass plated AU3U"
 - 3) Spring: SUS304
 - 4) Housing: ABS, 黑色
 - 5) Magnet: N52, 镀镍
 - 6) Cable: OD3.0, 长度1.2m,
- 2.0 Rated voltage(Per Contact): 12 Volts
- 3.0 Rated Current(Per Contact): 2A maximum
- 4.0 Insulation Resistance: 100MEGAOHMS Minimum
- 5.0 Dielectric Withstanding Voltage: 100VRMS AT 60HZ
- 6.0 Contact Resistance: 30mΩE maximum before fest and 60mΩE maximum after test at pogo pin working stroke
- 7.0 Recommended Working Stroke&Force:
 - 1) Stroke 0.7mm(Per Contact):80gfMax
- 8.0 Mechanical life:
 - 1) Mechanical life:30,000 Cycles Min
- 9.0 Working Temperature Range: -30~80°

注:

1. 外壳, 磁铁, 支架面高度公差不得超过±0.1mm.
2. 弹针针头不得外露防止短路风险.
3. 测量总高度验证各部件是否装配到位;
4. 未标注公差尺寸控制在±0.15mm

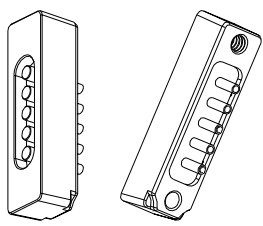
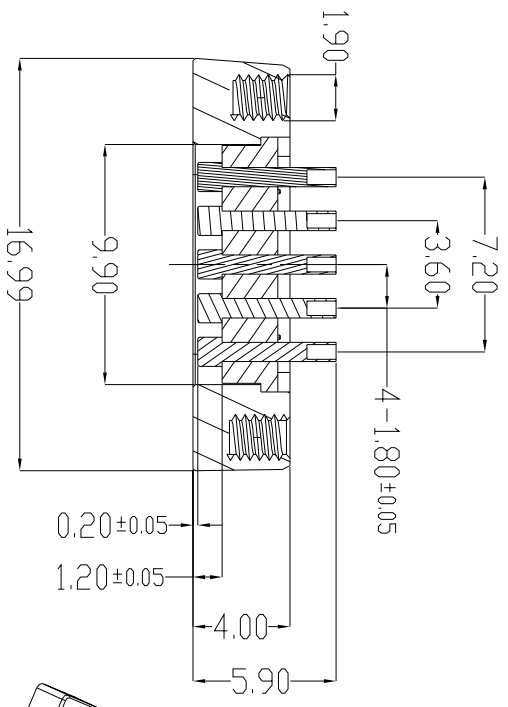
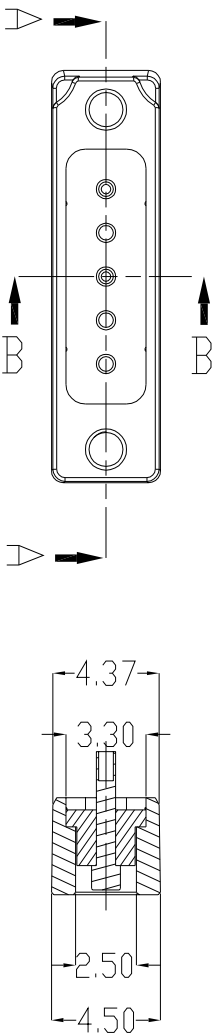


截面 A-A



2: 1

| | | | | | |
|------|----------------|---|-----|----|------------|
| | | 深圳市泰科汉泽精密电子有限公司 Tyco Hanconn Precision Electronics | | | |
| 产品名称 | BEAD-5PIN公座组装图 | 产品规格 | | 版本 | AO |
| 产品编号 | HY91-00194-001 | 使用材料 | | 比例 | 1:1 |
| 图面编号 | | 表面处理 | | 单位 | mm |
| 第三视角 | | 绘图 | 李春哲 | 日期 | 2015.10.20 |
| | | 审核 | | 日期 | |
| | | 批准 | | 日期 | |



2: 1

| 序号 | 描述 | 版本 | 更改者 | 日期 |
|----|----|----|-----|----|
| ① | | | | |
| ② | | | | |

NOTES:
1.0 PLATING:

- 1) Contact plating: Brass plated AU5U"
- 2) Housing: ABS, 黑色
- 2.0 Rated voltage (Per Contact): 12 Volts
- 3.0 Rated Current (Per Contact): 2A maximum
- 4.0 Insulation Resistance: 100MEGAOHMS Minimum
- 5.0 Dielectric Withstanding Voltage: 100VRMS AT 60HZ
- 6.0 Contact Resistance: 50mΩ maximum before test and 60mΩ maximum after test at pogo pin working stroke
- 8.0 Mechanical life:
- 1) Mechanical life: 30,000 Cycles Min
- 9.0 Working Temperature Range: -30~85°

注:

- 1. 注意测量总高度，检验各部件是否装配到位；
- 2. 未标注尺寸控制在±0.15mm；

| RANGE | >0-6 | >6-30 | >30-80 | >80-180 | >180-315 | >315-500 | >500 | ANGLE |
|-----------|--------|--------|--------|---------|----------|----------|--------|-------|
| TOLERANCE | ± 0.05 | ± 0.10 | ± 0.15 | ± 0.20 | ± 0.25 | ± 0.30 | ± 0.35 | ± 1° |


深圳市泰科汉泽精密电子有限公司
Tyco Hanconn Precision Electronics

| | | | | |
|------|----------------|------|----|-----|
| 产品名称 | BEAD-5PIN母座组装图 | 产品规格 | 版本 | AO |
| 产品编号 | HY91-00194-002 | 使用材料 | 比例 | 1:1 |
| 图面编号 | | 表面处理 | 单位 | mm |

| 第三视角 | | 日期 | 日期 | 日期 |
|------|-----|----|----|----|
| 繪圖 | 李春哲 | | | |
| 審核 | | | | |
| 批准 | | | | |