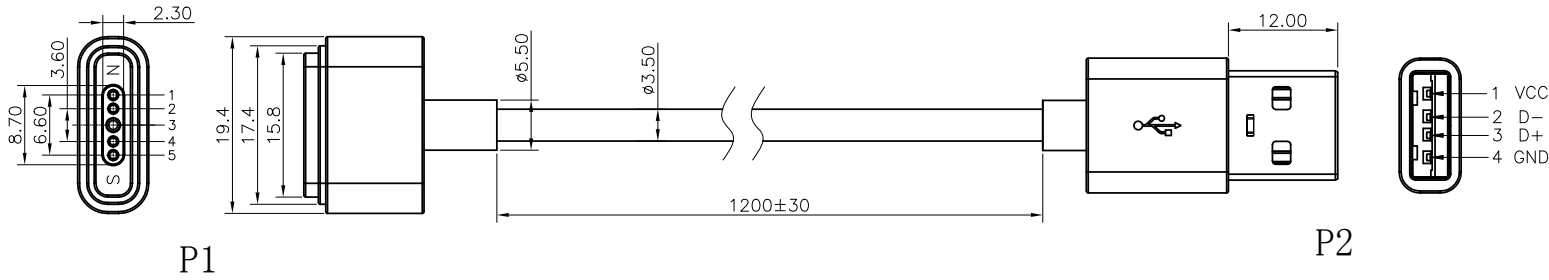


料号审核:

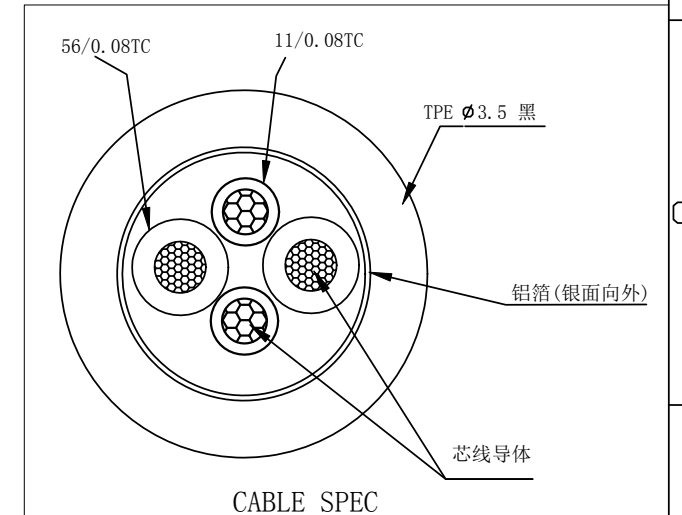
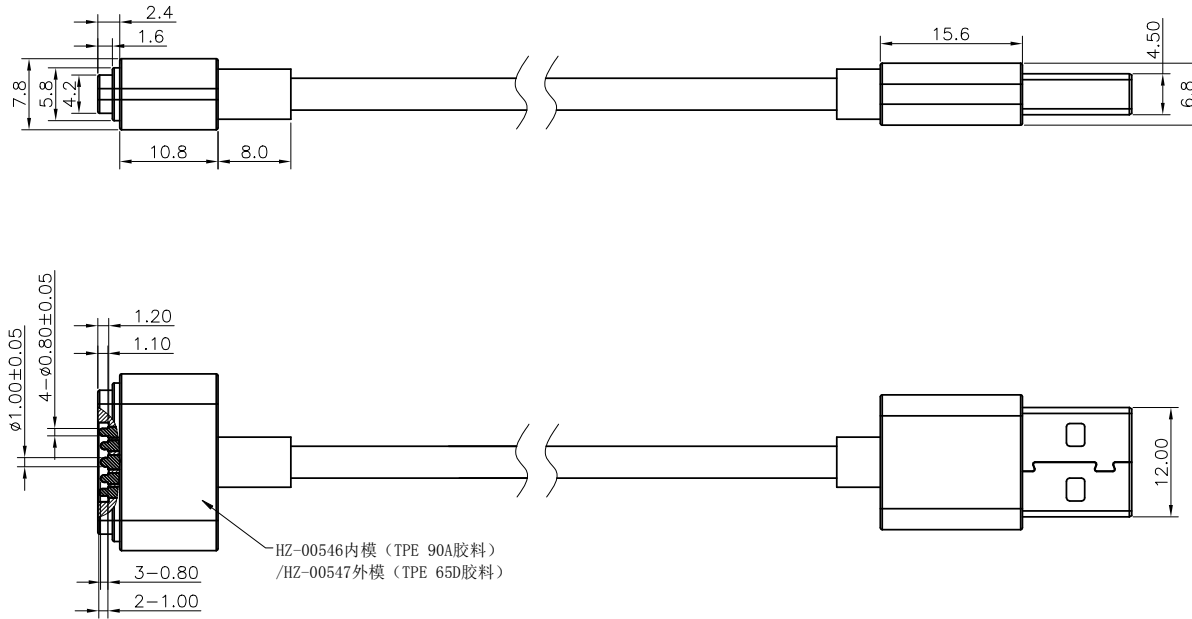
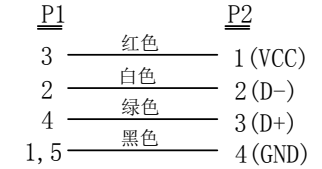
| 变更说明 | 序号 | 变更描述 | 原因 | 设计 | 日期 |
|------|----|-------|----|-----|------------|
| 0 | | 新版本发行 | - | 黄海祥 | 2020.08.20 |
| 1 | | - | - | - | - |
| 2 | | - | - | - | - |



注意:

- a. 100%断/短测试.
- 导通阻抗: 2Ω (max).
- 绝缘阻抗: 300V/DC 10M Ω (min).
- 摇摆测试: 吊重500g, ± 60 度 500次 2000次导通OK.
- 额定电压 (PIN 接触): 5Volts
- 额定电流 (PIN 接触): 2A maximum
- 工作弹力单PIN:
 - 1) 按压行程0.8mm (PIN 接触): 60gfMax
- 寿命测试:
 - 1) 按压行程0.8mm, 10,000次 (Min)
- 工作温度范围: $-30^{\circ}\text{C} \sim 85^{\circ}\text{C}$

接线图



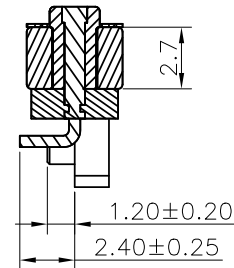
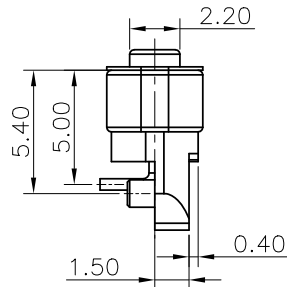
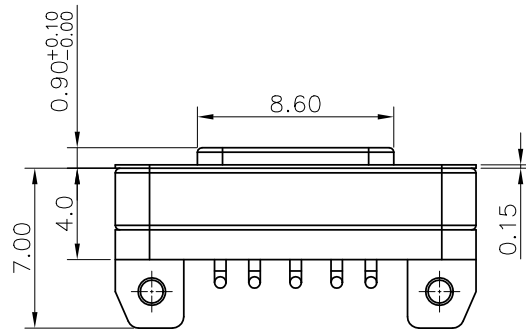
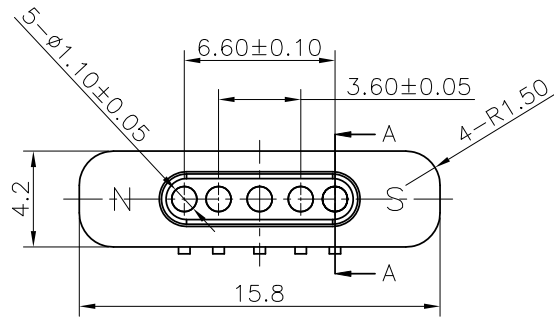
| 序号 | 料号 | 物料名称 | 描述 | 用量 | 单位 |
|----|---------------------|-----------------|---|------|-----|
| 7 | HY201.01V0043001-01 | 线材 | [(56/0.08TC*250D)*2C(红,黑)+(11/0.08TC*250D)*2C(白,绿)]+AL TPE黑色50A OD3.5MM 过2A电流 | 1250 | M |
| 6 | HY301.PCB0100401-01 | PCB | OCM-1-V1.1 PCB 四面板 FR-4 12.4*4.5*1.0mm 无铅喷锡 | 1 | PCS |
| 5 | HY90.00857-004 | 1.2*5.4POGO PIN | 1.2*5.4POGO PIN, 材质黄铜, 镀金10U | 2 | PCS |
| 4 | HY90.00857-002 | 1.6*5.4POGO PIN | 1.6*5.4POGO PIN, 材质黄铜, 镀金10U | 1 | PCS |
| 3 | HY90.00857-001 | 1.2*5.6POGO PIN | 1.2*5.6POGO PIN, 材质黄铜, 镀金10U | 2 | PCS |
| 2 | HY770.1580390420-01 | 跑道形磁铁 | 跑道形磁铁 N52 15.8*4.2*3.9 镀镍 盐雾48H | 1 | PCS |
| 1 | HY410.0805015000-01 | 支架 | OCM-5PIN公座直出支架 PA9T黑色 | 1 | PCS |

POMAGTOR
磁性连接—专业为客定制

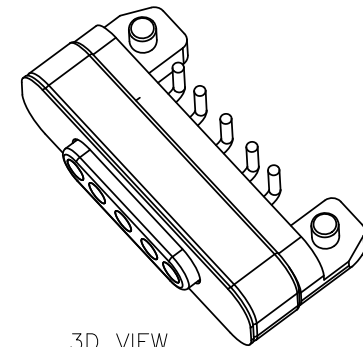
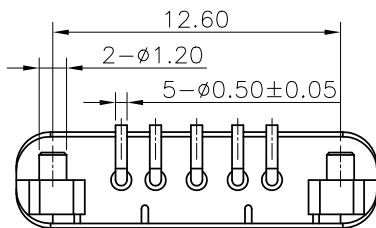
深圳市泰科汉泽精密电子有限公司
Pomagtor Precision Electronics

| 描述 | OCM-1公座直出磁吸线 TPE黑色OD3.5 过2A电流 磁吸转USB2.0 | 版本 | A0 | 比例 | 1:1 | 单位 | mm |
|-------|---|---------------|---------------|------------|-----|----|----|
| 料号 | HY900.0501500120-01 | 绘图/日期 | 黄海祥 | 2020.08.20 | | | |
| 未标注公差 | $x \pm 0.20$ | $x \pm 0.15$ | $xx \pm 0.10$ | 审核/日期 | | | |
| | $x' \pm 2'$ | $x' \pm 0.5'$ | | | | | |

料号审核:



SECTION A-A



3D VIEW

| 变更说明 | 序号 | 变更描述 | 原因 | 设计 | 日期 |
|------|----|-------|----|-----|------------|
| 0 | | 新版本发行 | - | 黄海祥 | 2020.09.15 |
| 1 | | - | - | - | - |
| 2 | | - | - | - | - |

NOTES:

1.MATERIALS:

HOUSING: PA9T COLOR:BLACK.

PIN: C3604.

PROTECTIVE FILM: PC COLOR:BLACK.

MAGNET: N52.

2.PLATING:

PIN: Au 10u" Min. OVER 50~80u" NICKEL.

MAGNET: NICKEL 200u" Min.

3.ELECTRICAL:

RATED CURRENT: 2A Max.

RATED VOLTAGE: 5V.

INSULATION RESISTANCE: 100MΩ Min.

DIELECTRIC WITHSTANDING VOLTAGE: 100V AT 60Hz.

CONTACT RESISTANCE: 30mΩ Max. BEFORE TEST AND 60mΩ Max.

AFTER TEST POGO PIN WORKING STROKE.

| 序号 | 料号 | 物料名称 | 描述 | 用量 | 单位 |
|----|----------------|------|---|----|-----|
| 7 | - | - | - | 1 | PCS |
| 6 | - | - | - | 1 | PCS |
| 5 | - | PC片 | OMC3 PC片 黑色 厚0.15mm 背胶3M | 1 | PCS |
| 4 | - | 支架底座 | OMC3-5PIN支架底座 PA9T黑色无卤 带双柱 | 1 | PCS |
| 3 | HY75.00649-002 | 磁铁 | LTBZ-5PIN-OMC3/OMC4 尺寸2.7*4.2*15.8MM N52镀镍 过48H盐雾 | 1 | PCS |
| 2 | - | 插针 | 尺寸1.1*8.1mm, 材质C3604, 镀金10u", 镀镍50-120u" 盐雾48H | 1 | PCS |
| 1 | HY80.00379-001 | 塑胶支架 | LTBZ-5PIN(OMC4) 塑胶支架 PA46黑色 无卤材质 | 1 | PCS |

POMAGTOR
磁性连接—专业为您定制

深圳市泰科汉泽精密电子有限公司
Pomagtor Precision Electronics

| 描述 | OMC3-5PIN母座磁吸连接器 插针折弯90度 带双柱1.2*1.2 | 版本 | A0 | 比例 | 1:1 | 单位 | mm |
|----|-------------------------------------|---------|----------|------------|-------|----|----|
| 料号 | RD91.HHX0200929-001 | 绘图/日期 | 黄海祥 | 2020.09.15 | 审核/日期 | - | - |
| | 未标注公差 | x.±0.20 | .x±0.15 | .xx±0.10 | | | |
| | | x'.±2' | .x'±0.5' | | | | |