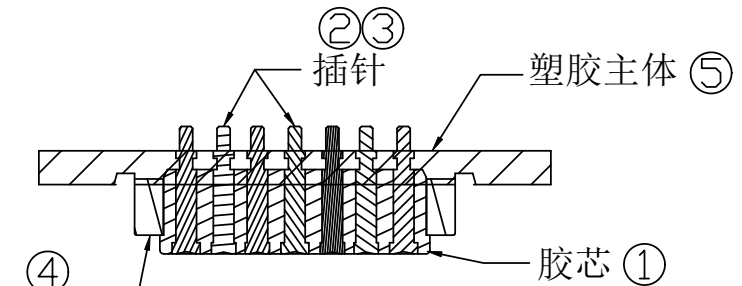
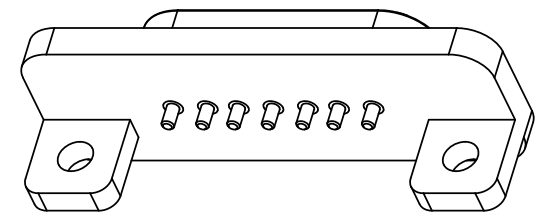
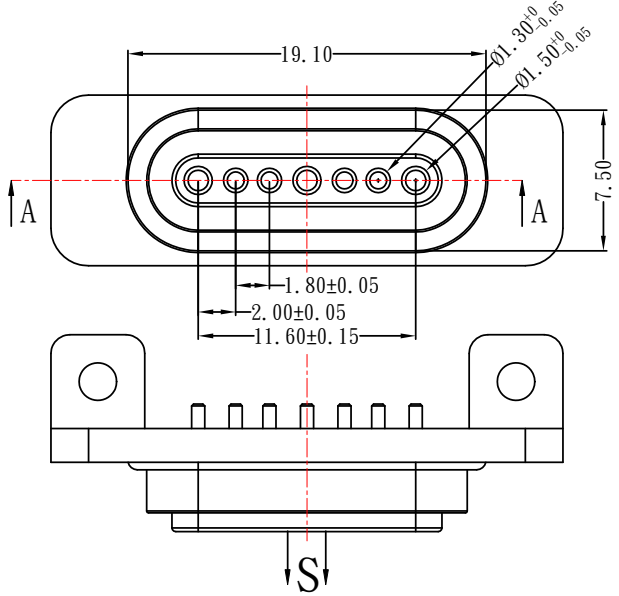
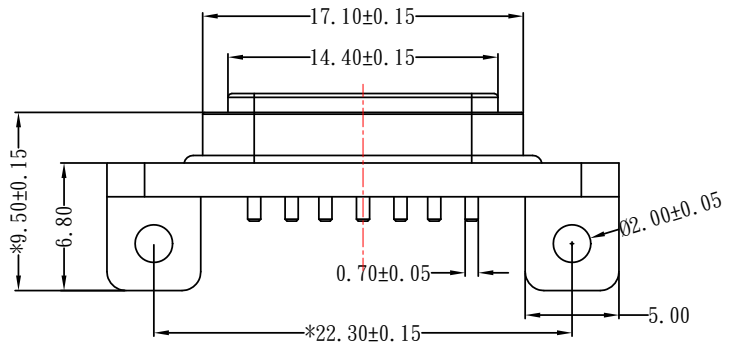
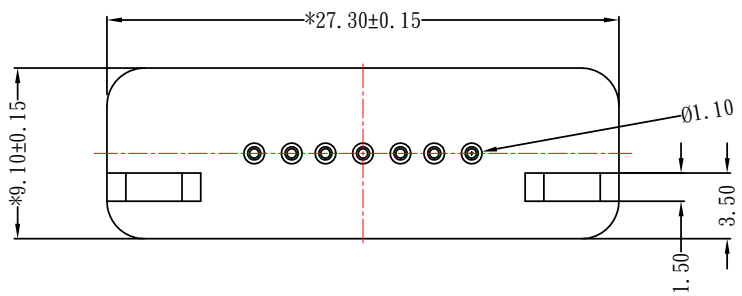


变更说明	序号	变更描述	原因	设计	日期
	1	-	-	0	-
	2	-	-	0	-
	3	-	-	0	-



模具：HZ-00251

NOTES:

1.0 PLATING:

1) Pin plating: copper Au5u" over 50-120u" Ni

3) Housing: PA9T, black

2.0 Rated voltage(Per Contact):24 Volts

3.0 Rated Current(Per Contact):3A maximum

4.0 Insulation Resistance: 100MΩ minimum

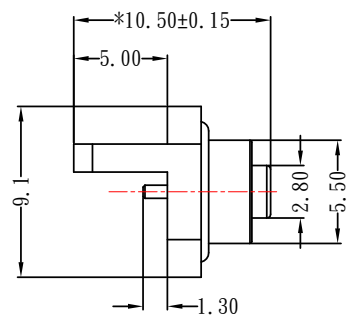
5.0 Dielectric Withstanding Voltage:100V at 60HZ

6.0 Contact Resistance: 25mΩ maximum

before test and 60mΩ maximum after test at pogo pin working stroke

7.0 Working Temperature Range: -30~85° C

8.0 Standard* size is the key control



序号	料号	描述	用量	单位
1	HY80.00535-001	TK7PIN 母座胶芯 PA9T 黑色	1	PCS
2	HY52.01005-001	1.3*6.8mm 插针(TK-7PIN) C3604 Ni50-120u" Au:5u" 48H	4	PCS
3	HY52.01005-002	1.5*6.8mm 插针(TK-7PIN) C3604 Ni50-120u" Au:5u" 48H	3	PCS
4	HY75_CT003-027	TK 7P/F跑道形磁铁L:17.1*W:5.5*H:3.0mm N52 镀镍200u"min 表面处理要光亮 盐雾48H	1	PCS
4	HY210.0600GA2330-02	PA9T GA2330 NC 黑色塑胶料 无卤 不防火	8	g

POMAGTOR
磁性连接—专业为客定制

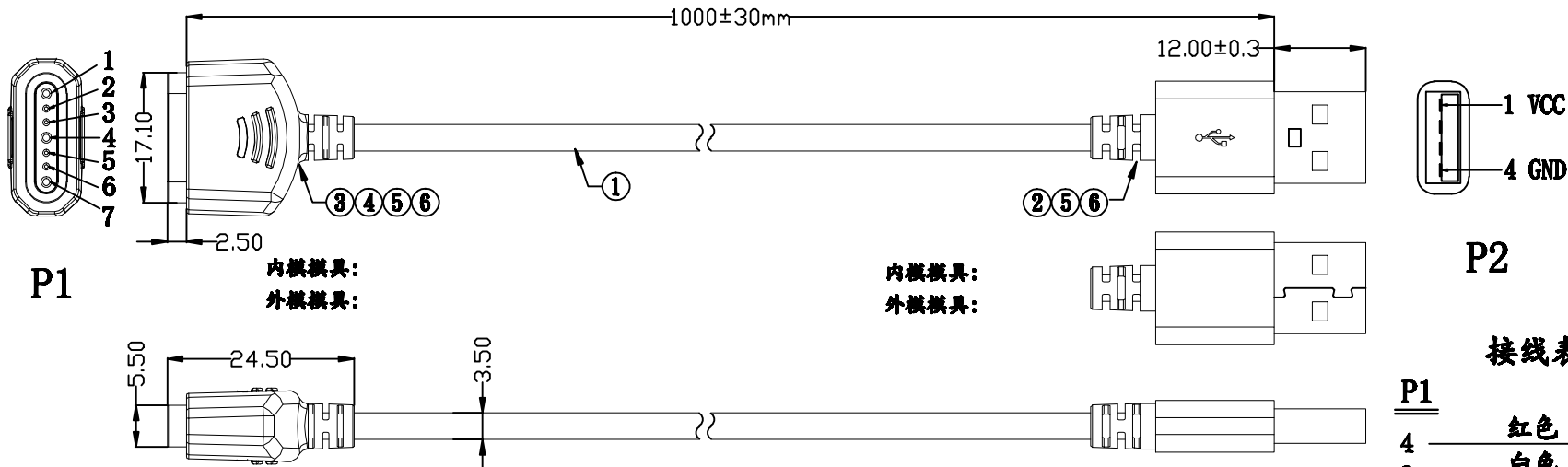
深圳市泰科汉泽精密电子有限公司
Pomagtor Precision Electronics

描述	TK-7P/F 连接器 黑色胶芯 材质:PA9T PIN针镀金5U	版本	比例	单位
料号	HY91.TK001-001	A0	1:1	mm
未标注公差	x.±0.20 .x±0.15 .xx±0.10 x'.±2' .x'±0.5'	绘图/日期	张强	2020.8.3
		审核/日期		



客户料号	料号	裁线长度	P1端脱皮/芯线长度	P2端脱皮/芯线长度
*		1030+10/-0	6±1/1.5±0.5	7±1/1.5±0.5

变更记录			
版本	变更描述	日期	设计者
A0	新制定	2018.08.15	

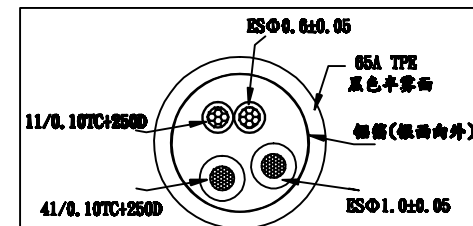
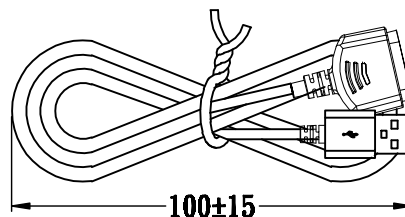


接线表

P1		P2
4	红色	1
2	白色	2
6	绿色	3
3	黑色	4
1		
5		
7		

- 注意:**
- a. 100%断/短测试.
b. 导通阻抗:1Ω(max).
c. 绝缘阻抗:300V/DC 10MΩ(min).
 - 摇摆测试: 吊重200g, ±60度 30次/分 2000次导通OK.
 - 额定电压(PIN 接触):5Volts
 - 额定电流(PIN 接触):3A maximum
1) 按压行程0.8mm(PIN 接触):60gfMax
 - 寿命测试:
1) 按压行程0.8mm, 10,000次(Min)
 - 工作温度范围:-30 ~ 85

扎线图



CABLE SPEC:

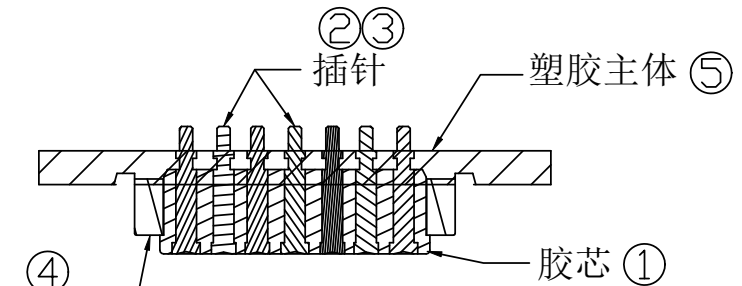
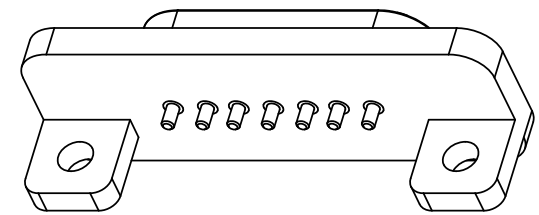
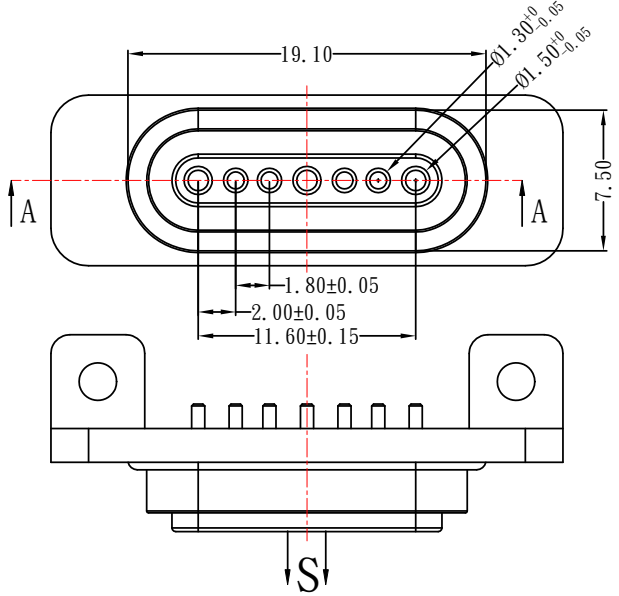
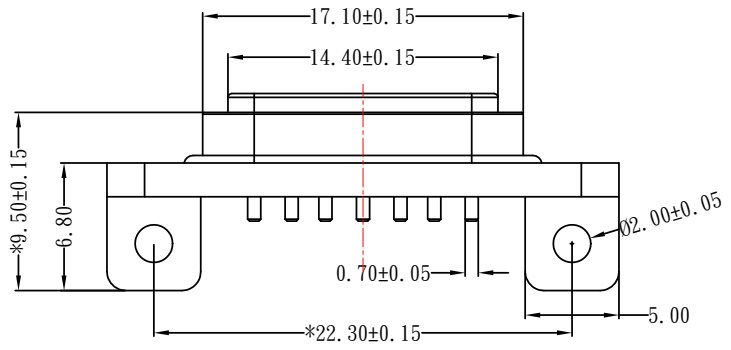
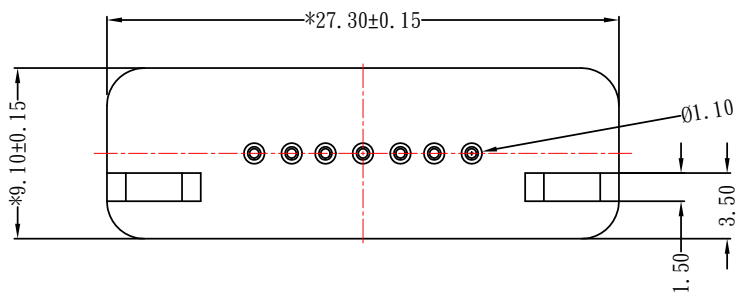
6	外模	黑色 TPE 90A	8g
5	内模	LD-PE 透明	5g
4	PCB	TK-7P PCB FR-4 双面板, 无铅喷锡, RoHS2.0	1PCS
3	连接器	TK-7P 连接器 黑色 材质:ABS PIN针镀金5U" 过盐雾48H	1PCS
2	USB	USB A/M 短体180度 环锁式 白色胶壳 PIN镀金G/F 铁壳镀镍 过盐雾48H	1PCS
1	线材	[22AWG(41/0.10TC+250D)*2C(红色, 黑色)+28AWG(11/0.10TC+250D)*2C(白色, 绿色)]+AL 黑色TPE外被 OD:3.5±0.1mm L=1030+10/-mm	1PCS
项次	零件名称	规格描述	用量

POMAGTOR
磁性连接—专业为您定制

深圳市泰科汉泽精密电子有限公司
Pomagtor Precision Electronics

品名描述	TK-7P CABLE ASSY-1			版本	A0
料号	图档编号	单位	mm	比例	Free
视角	未标注尺寸公差: +/-0.15mm	绘图/日期	审核/日期	核准/日期	
	未标注尺寸公差: ±2°				

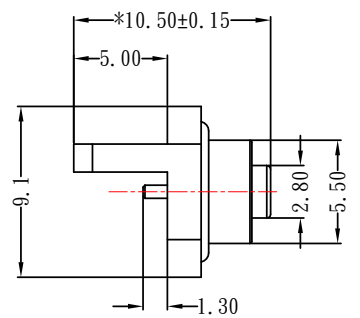
变更说明	序号	变更描述	原因	设计	日期
	1	-	-	0	-
	2	-	-	0	-
	3	-	-	0	-



模具：HZ-00251

NOTES:

- 1.0 PLATING:
 - 1) Pin plating: copper Au5u" over 50-120u" Ni
 - 3) Housing: PA9T , black
- 2.0 Rated voltage(Per Contact):24 Volts
- 3.0 Rated Current(Per Contact):3A maximum
- 4.0 Insulation Resistance: 100MΩ minimum
- 5.0 Dielectric Withstanding Voltage:100V at 60HZ
- 6.0 Contact Resistance: 25mΩ maximum before test and 60mΩ maximum after test at pogo pin working stroke
- 7.0 Working Temperature Range: -30~85° C
- 8.0 Standard* size is the key control



序号	料号	描述	用量	单位
1	HY80.00535-001	TK7PIN 母座胶芯 PA9T 黑色	1	PCS
2	HY52.01005-001	1.3*6.8mm 插针(TK-7PIN) C3604 Ni50-120u" Au:5u" 48H	4	PCS
3	HY52.01005-002	1.5*6.8mm 插针(TK-7PIN) C3604 Ni50-120u" Au:5u" 48H	3	PCS
4	HY75_CT003-027	TK 7P/F跑道形磁铁L:17.1*W:5.5*H:3.0mm N52 镀镍200u"min 表面处理要光亮 盐雾48H	1	PCS
4	HY210.0600GA2330-02	PA9T GA2330 NC 黑色塑胶料 无卤 不防火	8	g

POMAGTOR
磁性连接—专业为客定制

深圳市泰科汉泽精密电子有限公司
Pomagtor Precision Electronics

描述	TK-7P/F 连接器 黑色胶芯 材质:PA9T PIN针镀金5U	版本	比例	单位
料号	HY91.TK001-001	A0	1:1	mm
未标注公差	x.±0.20 .x±0.15 .xx±0.10	绘图/日期 张强 2020.8.3		
	.±2 *.x±0.5*	审核/日期		