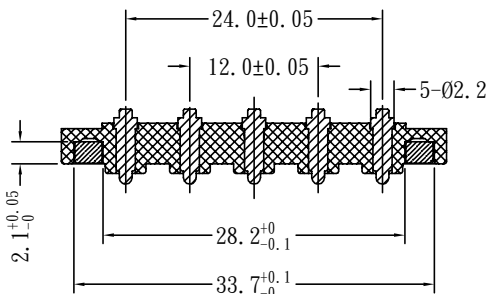
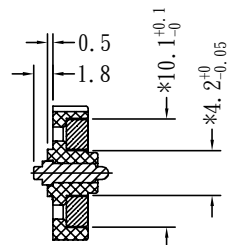


料号审核:

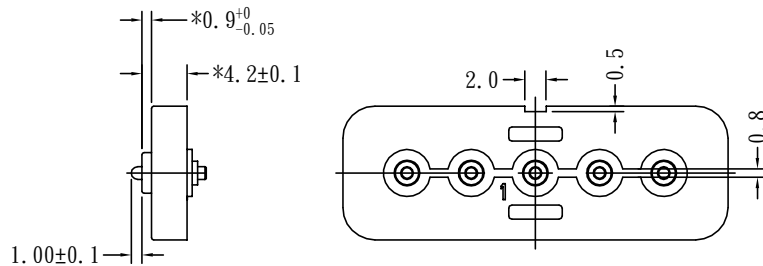
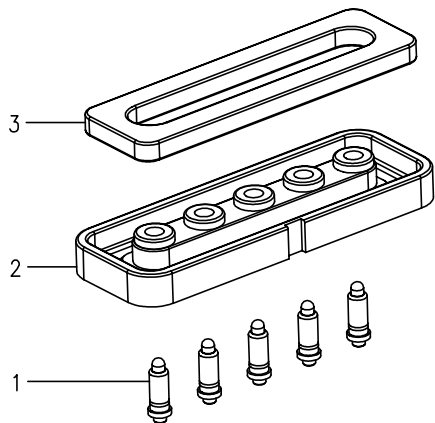
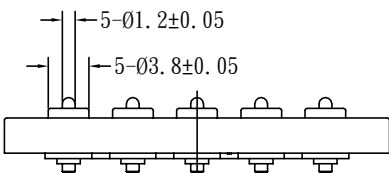
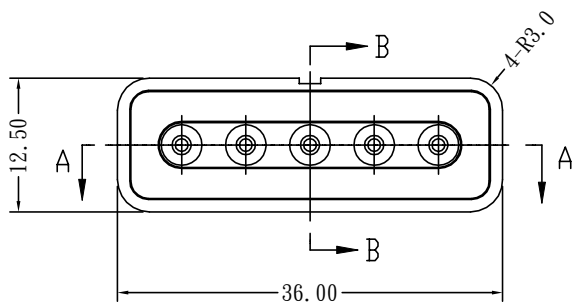
变更说明	序号	变更描述	原因	设计	日期
	0	新版发行	-	0	-
	1	弹针增加针尾	客户要求改竖向弹线	CJY	2020.05.25
	2	-	-	0	-



SECTION A-A



SECTION B-B



NOTES:

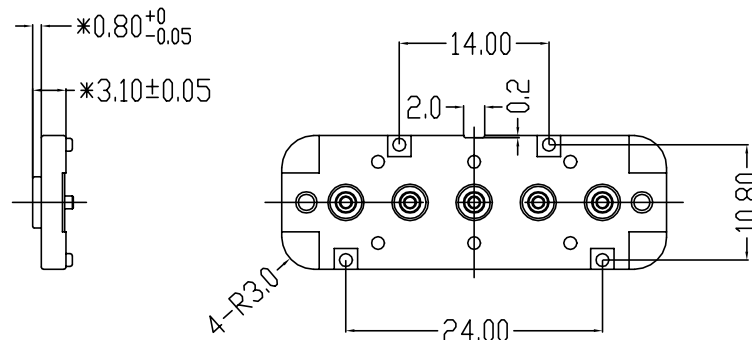
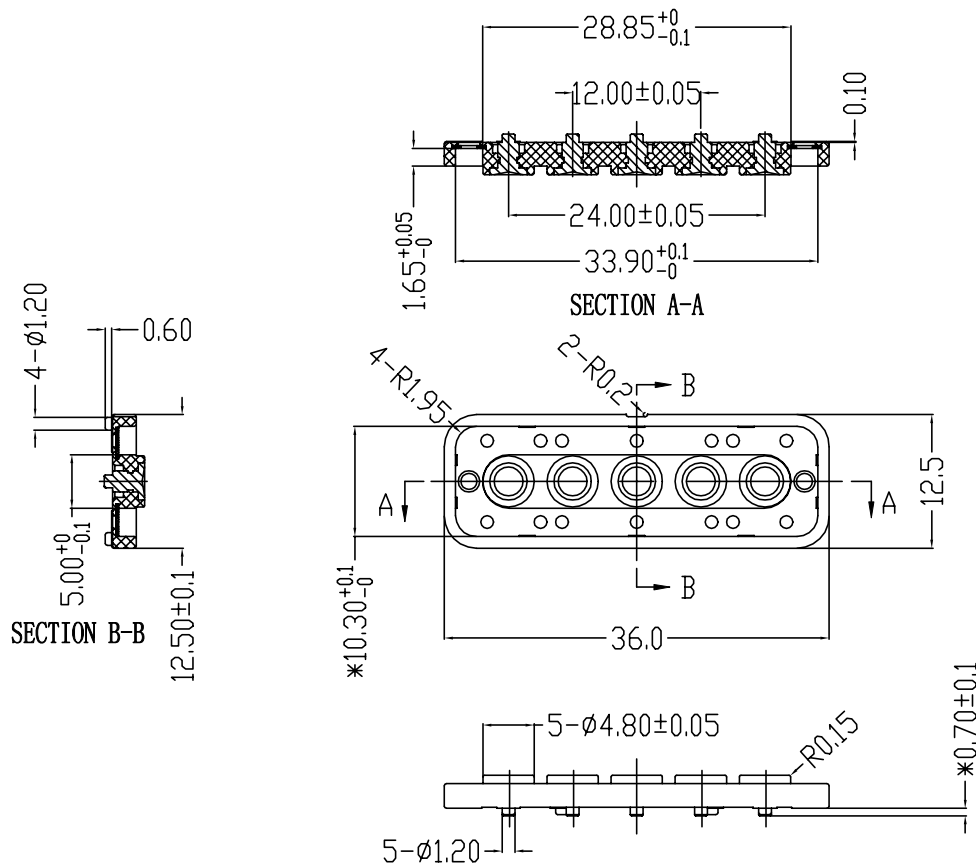
- 1.0 PLATING:
 - 1)Plunger:brass Au15u"over 50-120u" Ni
 - 2)Barrel: brass Au5u"over 50-120u" Ni
 - 3)Spring: SUS304
 - 4)Housing: PA9T,color gray 3C
- 2.0 Rated voltage(Per Contact): 12 Volts
- 3.0 Rated current(Per Contact): 2.5A maximum
- 4.0 Insulation resistance: 10MEGAHMS minimum
- 5.0 Dielectric withstanding voltage: 100VRMS AT 60HZ
- 6.0 Contact resistance: 30mΩ maximum before test and 60mΩ maximum after test at pogopin working stroke
- 7.0 Recommended working stroke&force:
 - 1)Stroke 0.8mm(Per Contact):60±15gf
- 8.0 Mechanical life:10,000 cycles minimum
- 9.0 Working temperature range: -30~85° C
- 10.0 Gauss value 2200GS±200.

序号	料号	描述	用量	单位
3	HY760.N52001-02	磁铁 规格: 33.5*10.0*2.0mm,材质: N52, 镀镍200u", 盐雾测试48H	1	PCS
2	HY410.060506000-01	公座支架 规格: 36*12.5*4.7mm,材质: PA9T 灰色(cool gray 3C)	1	PCS
1	HY920.0220062015-01	弹针 规格: Ø2.2*6.5mm, 材质: C3604, 镀镍80-120u", 镀金15u"	5	PCS

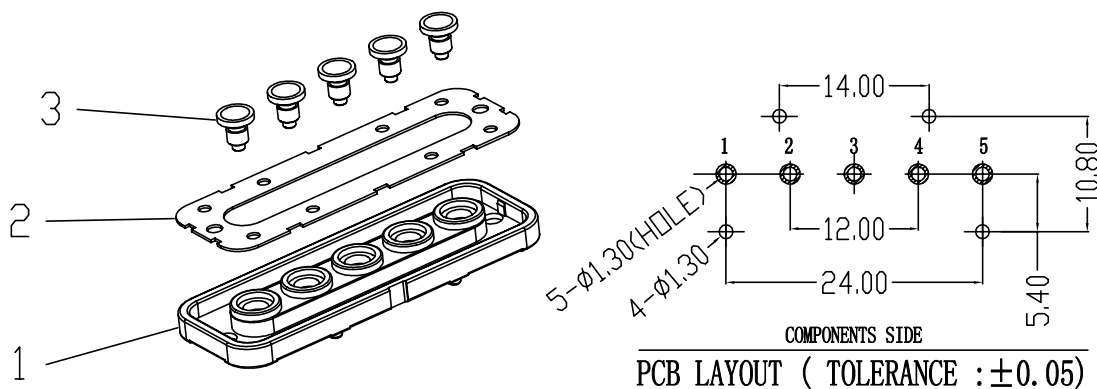
		深圳市泰科汉泽精密电子有限公司 Pomagtor Precision Electronics			
描述	CWSPIN公座连接器 材质PA9T灰色		版本	比例	单位
料号	HY910.PW05150600-01		A1	1:1	mm
未标注公差	x.±0.20	.x±0.15	.xx±0.10	绘图/日期	CJY 2020.05.26
	x'.±2'	.x'±0.5'		审核/日期	-

料号审核:

变更说明	序号	变更描述	原因	设计	日期
	0	新版发行	-		
	1	针顶面增加杯口	客户要求	CJY	2020.05.26
	2	缺口加胶0.3MM	改善变形	CJY	2020.07.20



- NOTES:
- 1.0 PLATING:
 - 1) Power pin: brass Au15u" over 50-80u" Ni
 - 2) Housing: LCP Gray
 - 2.0 Rated voltage(Per Contact): 12 Volts
 - 3.0 Rated Current(Per Contact): 2.5A Max.
 - 4.0 Insulation resistance: 100MΩ Min.
 - 5.0 Dielectric withstanding voltage 100V at 60Hz
 - 6.0 Contact resistance: 30mΩ Max.before test and 60mΩ Max.after test pogo pin working stroke.
 - 7.0 Working Temperature Range: -30~85°C



序号	料号	描述	用量	单位
3	HY701.0350038015-01	插针 规格: Ø3.5*3.8mm, 材质: C3604, 镀镍80-120u", 镀金15u"	5	PCS
2	HY560.50006-01	铜片 规格: 33.6*11.1*0.25mm, 材质: SUS430	1	PCS
1	HY75.00581-002	胶料 LCP(本色+色粉), 灰色(cool gray 3C)	0.01	kg

POMAGTOR 磁性连接—专业为您定制		深圳市泰科汉泽精密电子有限公司 Pomagtor Precision Electronics			
描述	CW5PIN 母座连接器 LCP灰色(模内注塑)		版本	比例	单位
料号	HY910.PW0515060-01		A2	1:1	mm
未标注公差	x.±0.20	.x±0.15	.xx±0.10	绘图/日期	CJY 2020.07.20
	x'.±2'	.x'±0.5'		审核/日期	-