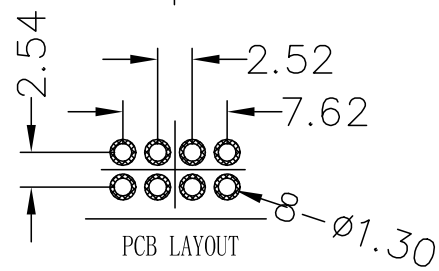
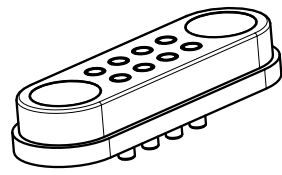
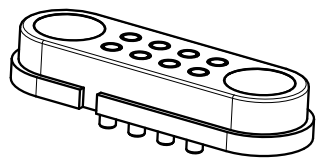
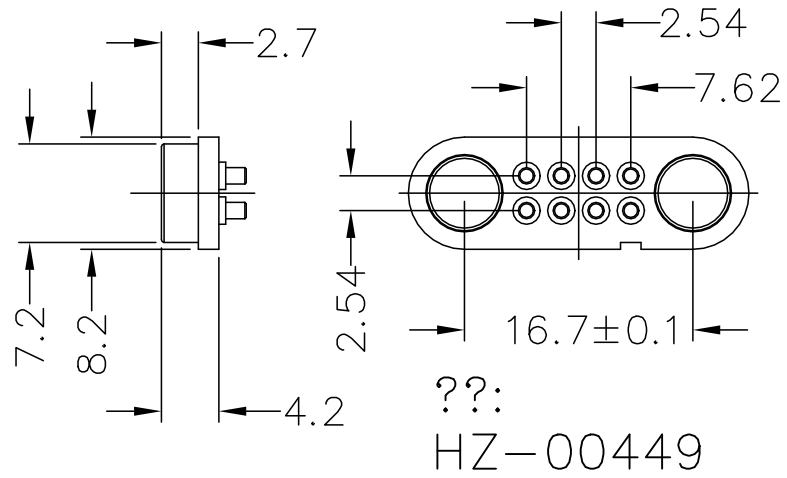
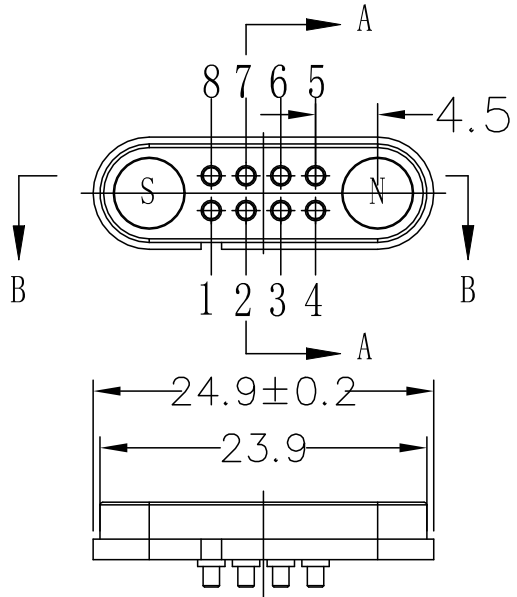
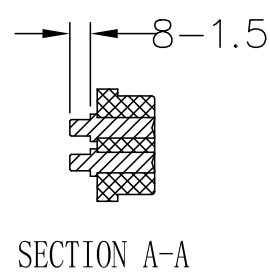
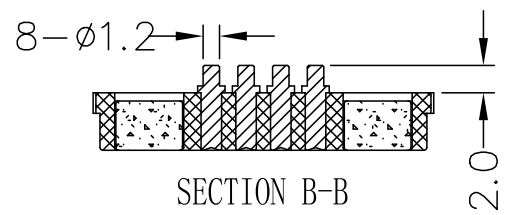




变更记录				
版本	变更描述	设计	批准	日期
A0	新版本发行			



- NOTES:
- 0 PLATING:
 - 1) Contact plating: brass Au3u' over 50-120u' Ni
 - 2) Contact solder area plating: brass Au3u' over 50-120u' Ni;
 - 3) Housing: PA46 grey;
 - 2.0 Rated voltage (Per Contact): 5 Volts;
 - 3.0 Rated Current (Per Contact): 2A maximum ;
 - 4.0 Insulation Resistance: 10MEGAOHMS Minimum;
 - 5.0 Dielectric Withstanding Voltage: 10VRMS AT 60HZ;
 - 6.0 Working Temperature Range: -30~85° C

POMAGTOR 深圳市泰科汉泽精密电子有限公司
 磁性连接—专业为您定制 Pomagtor Precision Electronics

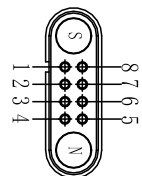
项次	物料编码	物料名称	规格描述	用量	单位
4					
3	HY80.00633-001	支架	TY8P支架, 材质: PA66+白色色粉 白色, 尺寸24.9*8.2*4.2mm	1	PCS
2	HY52.01013-001	插针	∅2.0*6.2mm插针, 材质:C3604 Ni50-120u" Au3u"盐雾48H	8	PCS
1	HY75.CT003-131	磁铁	材质: N52 规格: ∅5.5*3.6圆柱形镀镍200u", 盐雾测试48H	2	PCS

未注公差	视角	视图	品名描述	TY8P/F 母座连接器 PA66 白色
x. ±0.20	绘图	wsy20191230	公司料号	HY91.M0802540F-001
.x ±0.15	审核		客户料号	
.xx ±0.10	核准		图档编号	
.x' ±0.5'			页码	
			比例	1:1
			单位	

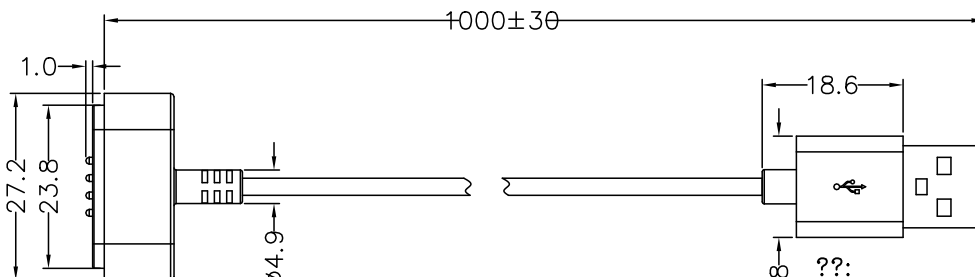
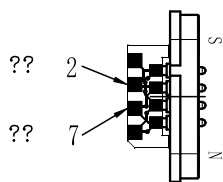


??	裁线长度	P1??/?	P2??/?
HY91.080254100-001	995+5/-0	7±1/1.5±0.5	7±1/1.5±0.5

变更记录			
版本	变更描述	设计	批准
A0	新版本发行		

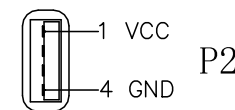


P1



??:
PZ-00450
HZ-00451

??:
PZ-00033
HZ-00034



P2

接线表

P1		P2	
7	??	1	VCC
2	??	4	GND

技术要求:

- a. 100%断/短测试.
b. 导通阻抗:3Ω(max).
c. 绝缘阻抗:300V/DC 10MΩ(min).
- 摇摆测试: 吊重200g, ±60度 30次/分 1000次导通OK.
- 额定电压(PIN 接触):5Volts
- 额定电流(PIN 接触):1A maximum
- 盐雾测试: 5%盐雾浓度, 温度35° C, 测试时间48小时, 无腐蚀.
- 工作弹力单PIN:
1) 按压行程1.0PIN 接触)
2) 单PIN弹力:50gf Max
- 寿命测试:
1) 按压行程0.8mm, 10, 000次(Min)
- 工作温度范围:-30~85° C

6	HY75.PCB01-190	PCB	尺寸:11.4*6.0*1.2mm 双面板, 材质:FR4 绿油白字	1	PCS
5	HY75.TPE01-90A	外模	TPE 90A 苹果白色#12394	10	g
4	HY75.00463-003	内模	LD-PE 透明	8	g
3	HY91.M0802540M-001	连接器	TY8P/M 磁吸连接器 PA66 白色	1	PCS
2	HY75.00463-001	连接器	USB A/M 短体180度 焊线式 白色胶芯 PIN镀金G/F 铁壳镀镍	1	PCS
1	HY75.00238-004	线材	[(28/0.08TC+250D)*2C(??,??)TPEE??]*1F OD: 2.5±0.10mm TPE??	1	M
项次	物料编码	物料名称	规格描述	用量	单位

		深圳市泰科汉泽精密电子有限公司 Pomagtor Precision Electronics	
磁性连接—专业为您定制	视角	品名描述	USB A/M TO TY8P 磁吸线 白色 L=1.0M
未注公差	绘图	公司料号	HY91.080254100-001
x. ±0.20	wsy20191230	客户料号	
.x ±0.15		图档编号	
.xx ±0.10		版本	A0
.x' ±0.5'		页码	
	审核	比例	1:1
	核准	单位	mm